

ПОЛИТРАНС

Завод по производству тяжеловозной прицепной техники

ООО ПКФ «Политранс»

454091, г. Челябинск, ул. Труда, 78, оф. 806,

Тел.: +7 (351) 245-39-17, Факс: +7 (351) 247-49-67

e-mail: info@politrans.ru

ИНН 7453062150, КПП 745301001, ОГРН 1027403862815,

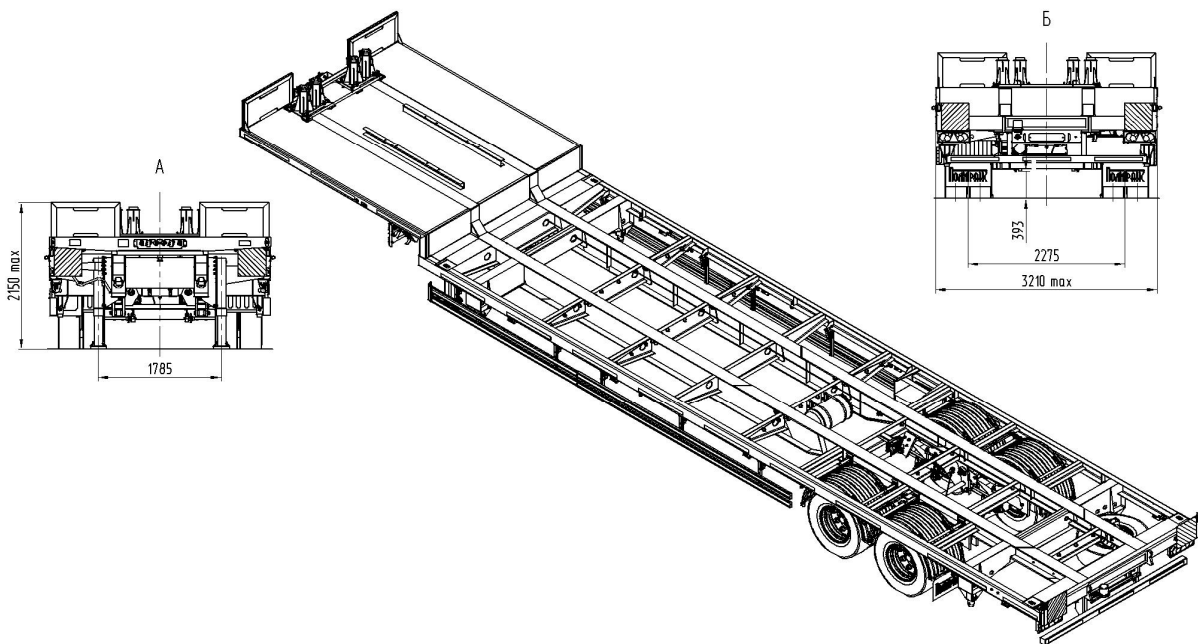
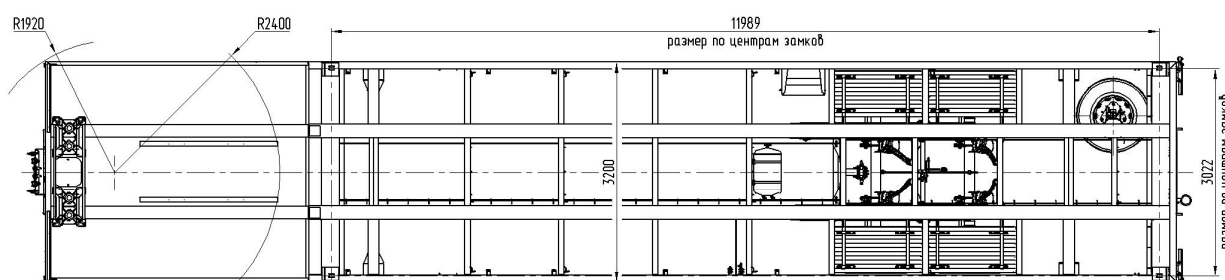
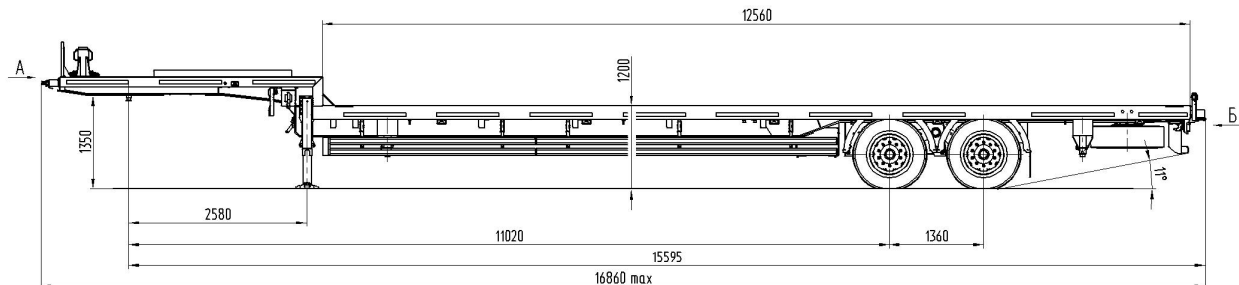
Р/С 40702810172020101600 Челябинское отделение №8597 ПАО Сбербанк

К/С 30101810700000000602, БИК 047501602

www.politrans.ru



Полуприцеп-тяжеловоз Политранс 94161-010 (спецификация ШС)



Размеры указаны при полной массе

Стандартное оснащение

- пневмопривод тормозов WABCO с ABS (Германия)
- опорное устройство JOST
- противооткатные упоры
- винтовые опоры (4 шт., ход 200 мм)
- подставки под винтовые опоры (4 шт.), уложены на гусাকে
- подъемник запасного колеса (1 шт.)
- контейнерные замки JOST (4 шт.)
- передний стальной борт на гусাকে
- металлический инструментальный ящик
- стробоскопы, проблесковый маячок

Технические характеристики

Снаряженная масса, кг	8300
Масса груза, кг	25700
Полная масса, кг	34000
Нагрузка на шины, кг	24000
Нагрузка на седельно-сцепное устройство, кг	10000
Подвеска	Рессорная
Шины / количество	315/80 R 22,5 156/150L/ 8+1
Сцепной шкворень	2 или 3,5 дюйма (Германия)

в связи с постоянной работой по усовершенствованию конструкции прицепов и полуприцепов, возможны некоторые изменения, не отраженные в данной рекламе