

ПОЛИТРАНС

Завод по производству тяжеловозной прицепной техники

ООО ПКФ «Политранс»

454091, г. Челябинск, ул. Труда, 78, оф. 806,
Тел.: +7 (351) 245-39-17, Факс: +7 (351) 247-49-67

e-mail: info@politrans.ru

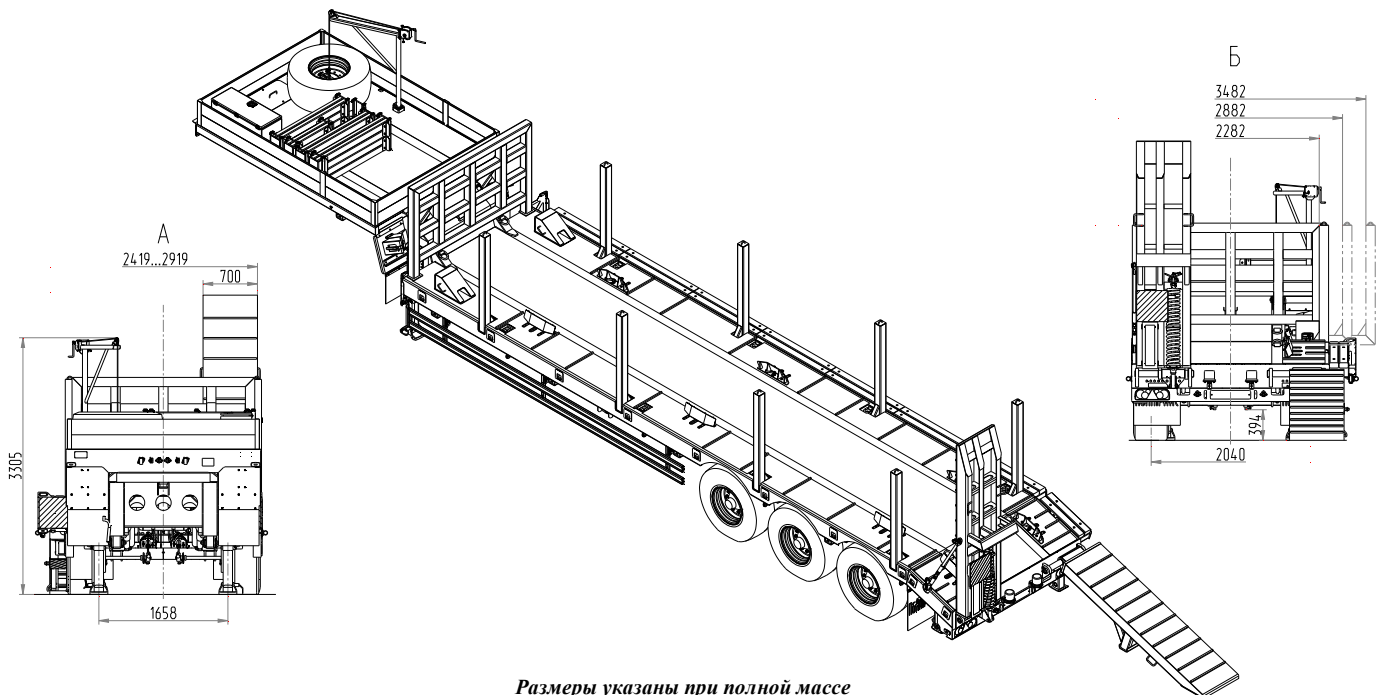
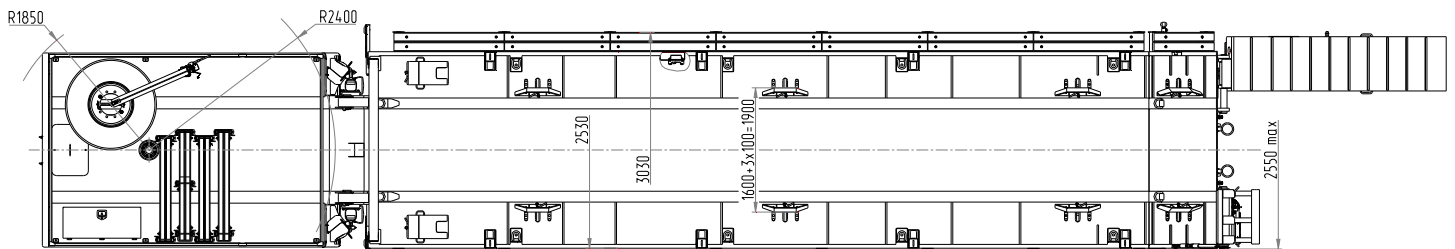
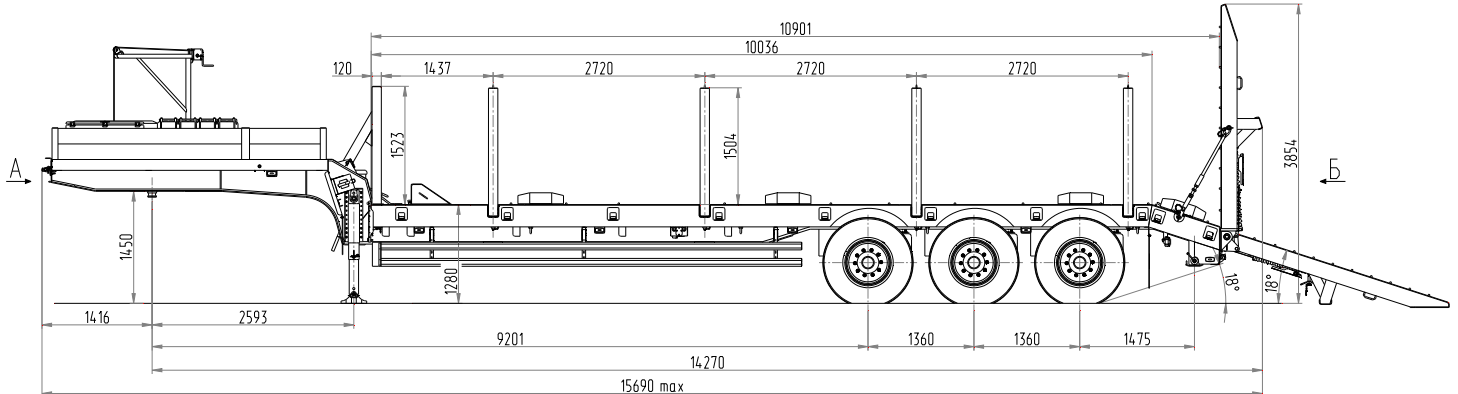
ИНН 7453062150, КПП 745301001, ОГРН 1027403862815,

Р/С 40702810172020101600 Челябинское отделение №8597 ПАО Сбербанк
К/С 30101810700000000602, БИК 047501602

www.politrans.ru



Полуприцеп-тяжеловоз Политранс 94163-050 (спецификация 2G00)



Размеры указаны при полной массе

Стандартное оснащение

- пневмопривод тормозов WABCO с EBS
- опорное устройство Jost
- противооткатные упоры
- подъёмник запасного колеса
- металлический инструментальный ящик
- алюминиевые борта на гусাকে
- уширители рамы, кронштейны для укладки на гусাকে
- съемный передний щит
- выдвижные коники
- отбойные брусья, упоры для техники
- трапы с механическим приводом

Технические характеристики

Снаряженная масса, кг	14000
Масса груза, кг	43000
Полная масса, кг	57000
Нагрузка на шины, кг	36000
Нагрузка на седельно-сцепное устройство, кг	21000
Подвеска	Пневматическая SAF
Шины / количество	445/65 R 22,5 169 K / 6+1
Сцепной шкворень	3,5 дюйма

в связи с постоянной работой по усовершенствованию конструкции прицепов и полуприцепов, возможны некоторые изменения, не отраженные в данной рекламе