

# ПОЛИТРАНС

Завод по производству тяжеловозной прицепной техники

ООО ПКФ «Политранс»

454091, г. Челябинск, ул. Труда, 78, оф. 806,

Тел.: +7 (351) 245-39-17, Факс: +7 (351) 247-49-67

e-mail: info@politrans.ru

ИНН 7453062150, КПП 745301001, ОГРН 1027403862815,

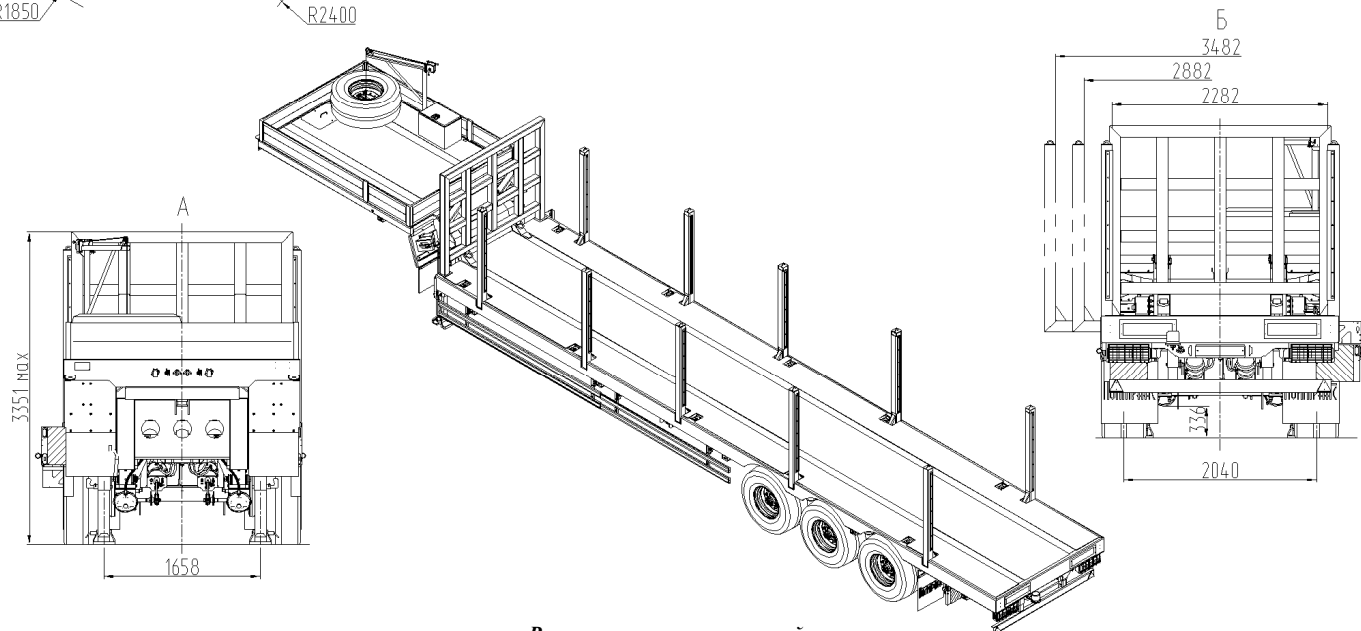
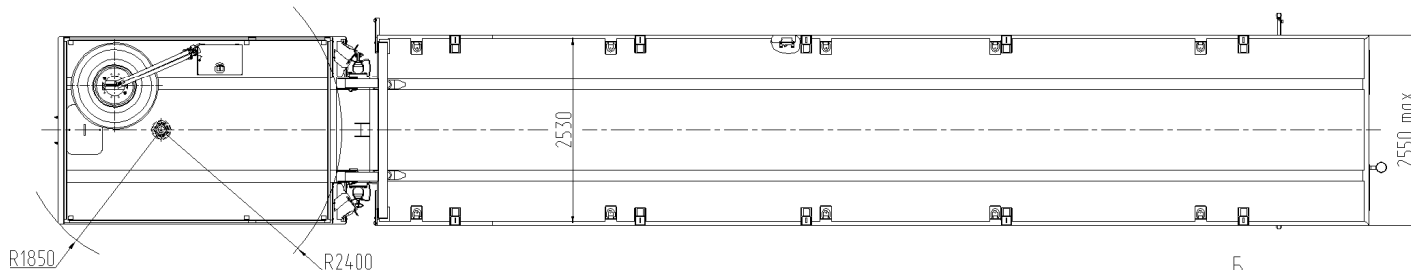
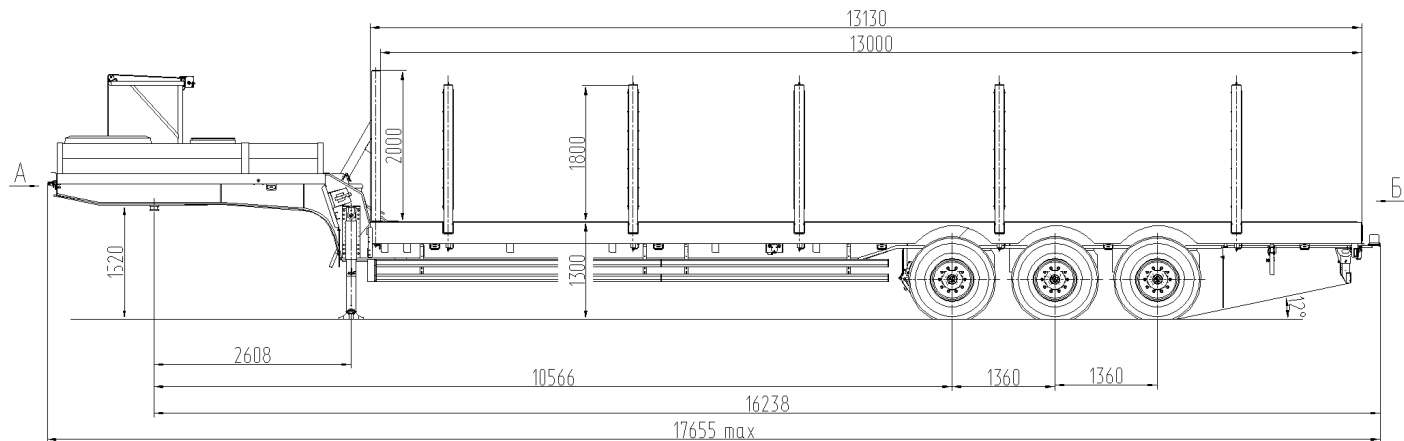
Р/С 40702810172020101600 Челябинское отделение №8597 ПАО Сбербанк

К/С 30101810700000000602, БИК 047501602

[www.politrans.ru](http://www.politrans.ru)



## Полуприцеп-тяжеловоз Политранс 94163-050 (спецификация 8Н00)



Размеры указаны при полной массе

### Стандартное оснащение

- пневмопривод тормозов WABCO (Германия)
- опорное устройство (Германия)
- противооткатные упоры
- металлический инструментальный ящик
- передний щит
- коники раздвижные
- подъемник запасного колеса
- металлические борты на гусаке

### Технические характеристики

Снаряженная масса, кг	13100
Масса груза, кг	46800
Полная масса, кг	59900
Нагрузка на шины, кг	37500
Нагрузка на седельно-сцепное устройство, кг	22400
Подвеска	Пневматическая HJBridge 1-я ось подъёмная
Шины / количество	445/65 R 22,5 169 K / 6+1
Сцепной шкворень	3,5 дюйма (Германия)

в связи с постоянной работой по усовершенствованию конструкции прицепов и полуприцепов, возможны некоторые изменения, не отраженные в данной рекламе