

ПОЛИТРАНС

Завод по производству желтовозной прицепной техники

ООО ПКФ «Политранс»

454091, г. Челябинск, ул. Труда, 78, оф. 806,
Тел.: +7 (351) 245-39-17, Факс: +7 (351) 247-49-67

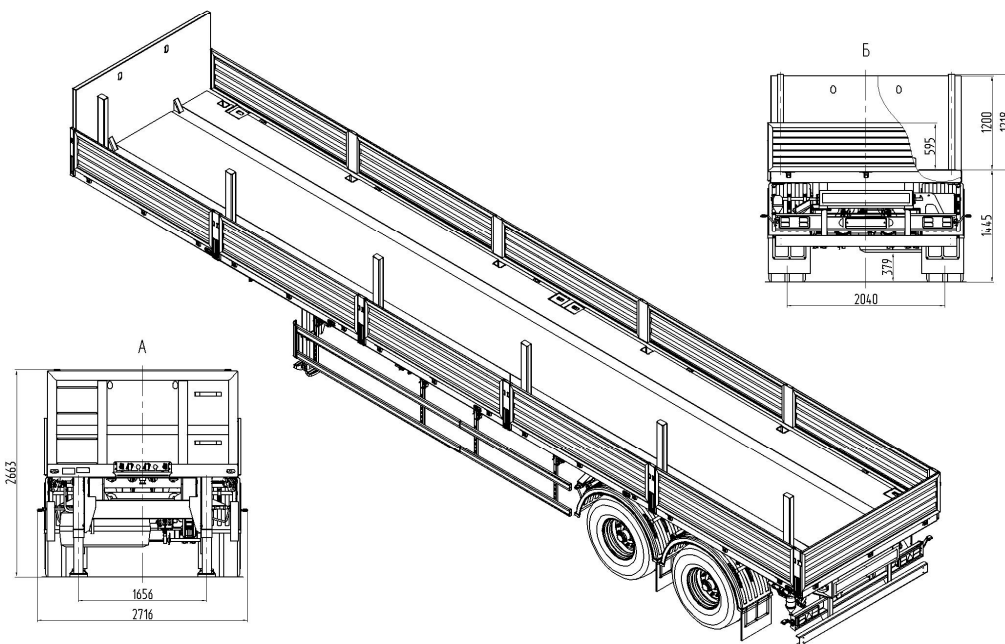
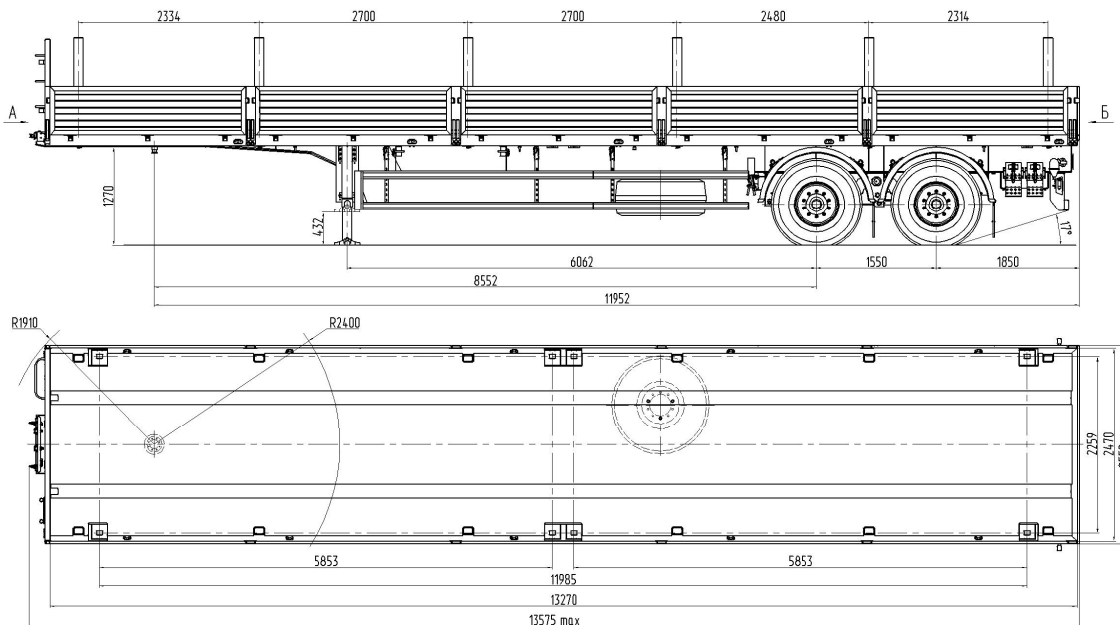
e-mail: info@politrans.ru

ИНН 7453062150, КПП 745301001, ОГРН 1027403862815,
Р/С 40702810172020101600 Челябинское отделение №8597 ПАО Сбербанк
К/С 30101810700000000602, БИК 047501602



www.politrans.ru

Полуприцеп Политранс 9417-000020 (спецификация G5ZI)



Размеры указаны при полной массе

Стандартное оснащение

- пневмопривод тормозов WABCO с АБС
- опорное устройство (Германия)
- противооткатные упоры
- подъемник запасного колеса
- передний щит, комплект бортов
- металлический инструментальный ящик
- стойки, кронштейны для укладки под рамой
- фитинги для установки специальных контейнеров

Технические характеристики

Снаряженная масса, кг	7700
Масса груза, кг	27300
Полная масса, кг	35000
Нагрузка на шины, кг	20000
Нагрузка на седельно-сцепное устройство, кг	15000
Подвеска	Зависимая рессорная
Шины / количество	445/65 R 22,5/ 6+1
Сцепной шкворень	2 или 3,5 дюйма

в связи с постоянной работой по усовершенствованию конструкции прицепов и полуприцепов, возможны некоторые изменения, не отраженные в данной рекламе