

# ПОЛИТРАНС

Завод по производству тяжеловозной прицепной техники

ООО ПКФ «Политранс»

454091, г. Челябинск, ул. Труда, 78, оф. 806,

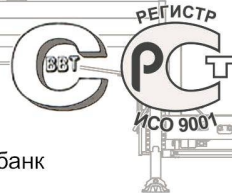
Тел.: +7 (351) 245-39-17, Факс: +7 (351) 247-49-67

e-mail: info@politrans.ru

ИНН 7453062150, КПП 745301001, ОГРН 1027403862815,

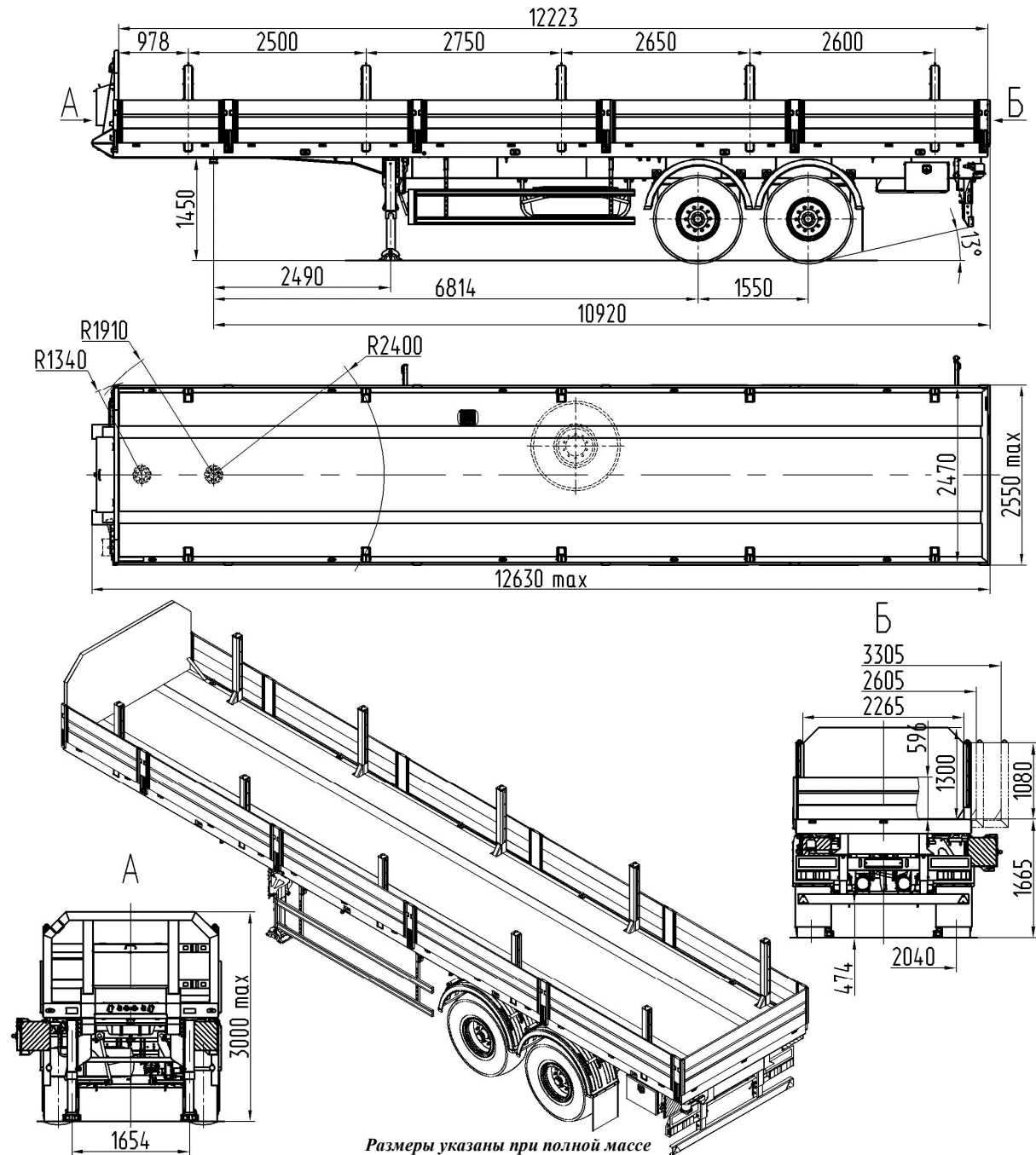
Р/С 40702810172020101600 Челябинское отделение №8597 ПАО Сбербанк

К/С 30101810700000000602, БИК 047501602



[www.politrans.ru](http://www.politrans.ru)

## Полуприцеп Политранс 9417-021 (спецификация 63АЖ)



Размеры указаны при полной массе

### Стандартное оснащение

- пневмопривод тормозов WABCO с ABS
- опорное устройство (Германия)
- противооткатные упоры
- коники выдвигаемые
- комплект бортов стальных или алюминиевых
- передний щит с лесенкой, кронштейнами под шанцевый инструмент и дополнительным ящиком
- устройства для увязки (выдвигаемые петли 5 пар)
- корзина запасного колеса полуприцепа
- металлические инструментальные ящики
- задний бумер, регулируемый или не регулируемый по высоте
- стробоскопы, маячок
- гладкая или рифлёная грузовая платформа

### Дополнительное оснащение

- защитные накладки коников
- сигнализатор заднего хода «Резвун»

### Технические характеристики

Снаряженная масса, кг	7300
Масса груза, кг	23200
Полная масса, кг	30500
Нагрузка на шины, кг	18000
Нагрузка на седельно-сцепное устройство, кг	12500
Подвеска	Пневматическая
Шины / количество	425/85 R 21/ 4+1
Сцепной шкворень	2 или 3,5 дюйма

в связи с постоянной работой по усовершенствованию конструкции прицепов и полуприцепов, возможны некоторые изменения, не отраженные в данной рекламе