

ПОЛИТРАНС

Завод по производству тяжеловозной прицепной техники

ООО ПКФ «Политранс»

454091, г. Челябинск, ул. Труда, 78, оф. 806,
Тел.: +7 (351) 245-39-17, Факс: +7 (351) 247-49-67

e-mail: info@politrans.ru

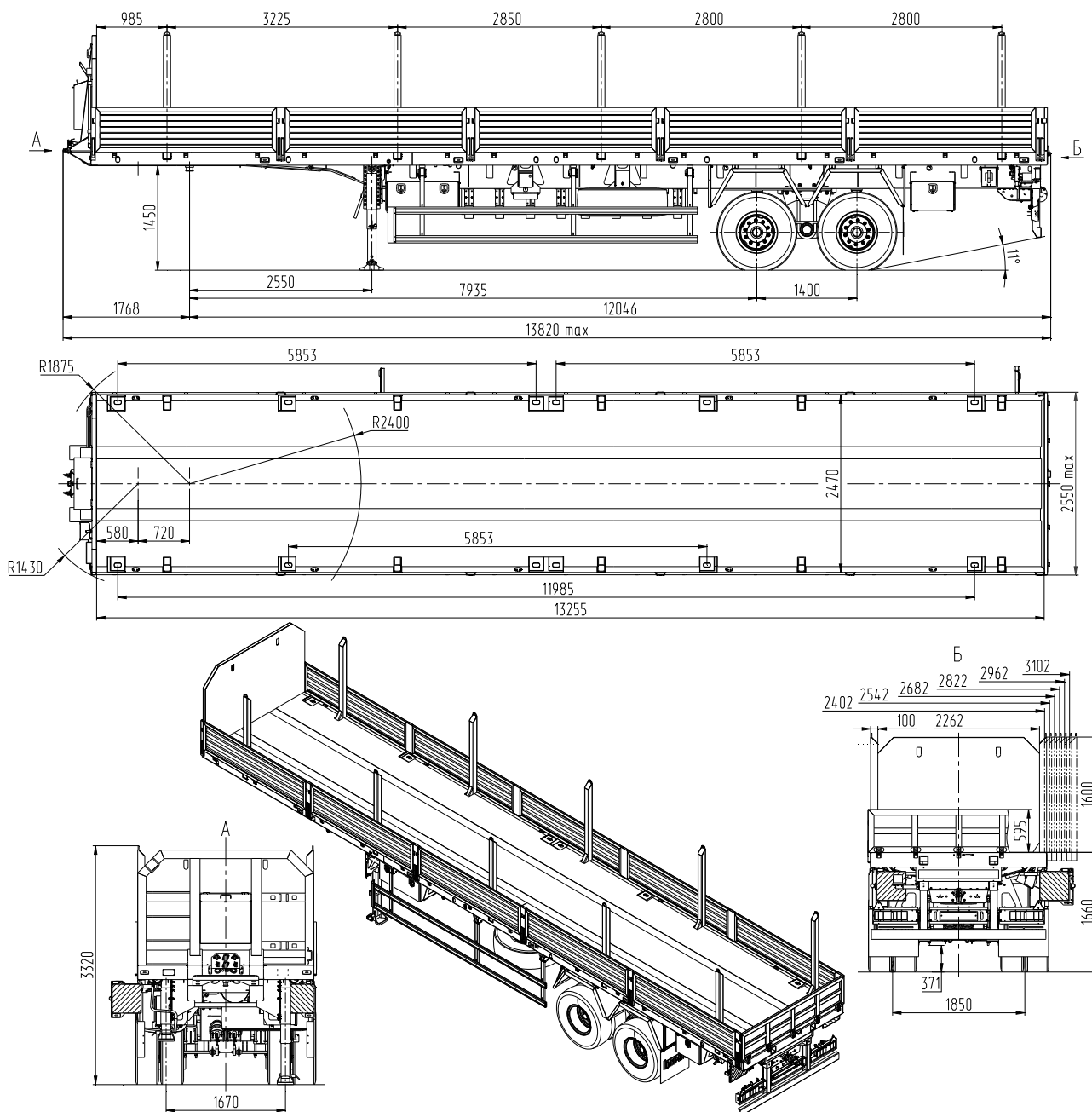
ИНН 7453062150, КПП 745301001, ОГРН 1027403862815,

Р/С 40702810172020101600 Челябинское отделение №8597 ПАО Сбербанк
К/С 30101810700000000602, БИК 047501602

www.politrans.ru



Полуприцеп 9417-040 (спецификация 6НФБ0)



Размеры указаны при полной массе

Стандартное оснащение

- Пневмопривод тормозов WABCO (Германия)
- Опорное устройство (Германия)
- Противооткатные упоры
- Инструментальный ящик
- Передний щит
- Выдвижные стойки
- Устройство для увязки (выдвижные петли 5 пар)
- Два положения шкворня
- Фитинги для перевозки специальных контейнеров

Технические характеристики

Снаряженная масса, кг	11200
Масса груза, кг	31800 (28800)
Полная масса, кг	43000 (40000)
Нагрузка на шины, кг	24000
Нагрузка на седельно-сцепное устройство, кг	19000 (16000)
Подвеска	Рессорная
Шины / количество	Шина 12,00 R20 /8+1
Сцепной шкворень	2 или 3,5 дюйма (Германия)

в связи с постоянной работой по усовершенствованию конструкции прицепов и полуприцепов, возможны некоторые изменения, не отраженные в данной рекламе