

ПОЛИТРАНС

Завод по производству тяжеловозной прицепной техники

ООО ПКФ «Политранс»

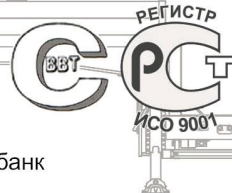
454091, г. Челябинск, ул. Труда, 78, оф. 806,
Тел.: +7 (351) 245-39-17, Факс: +7 (351) 247-49-67

e-mail: info@politrans.ru

ИНН 7453062150, КПП 745301001, ОГРН 1027403862815,

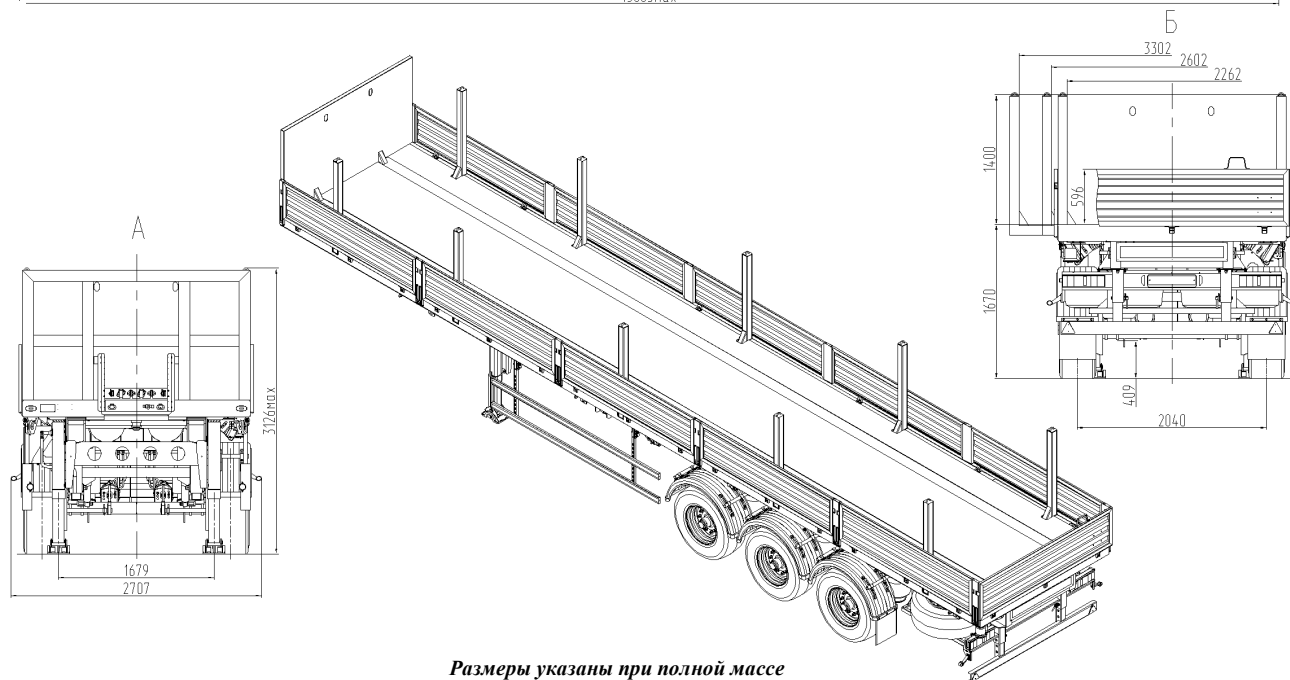
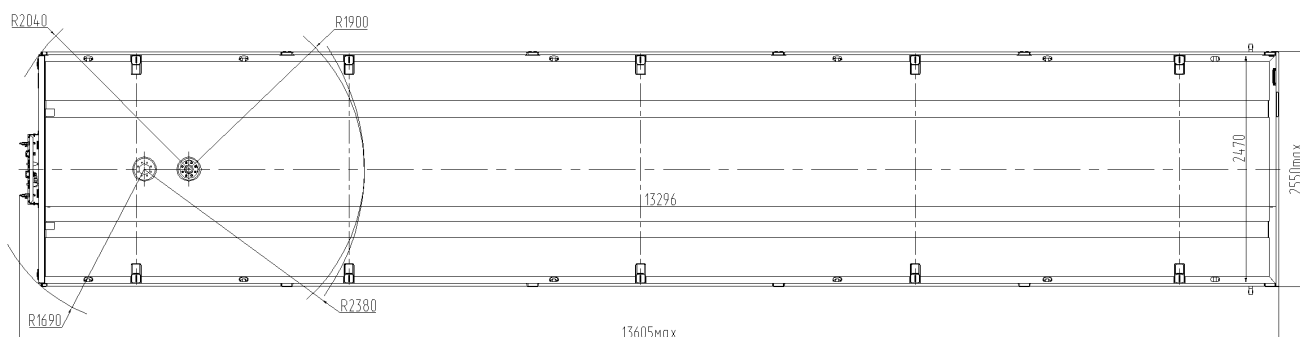
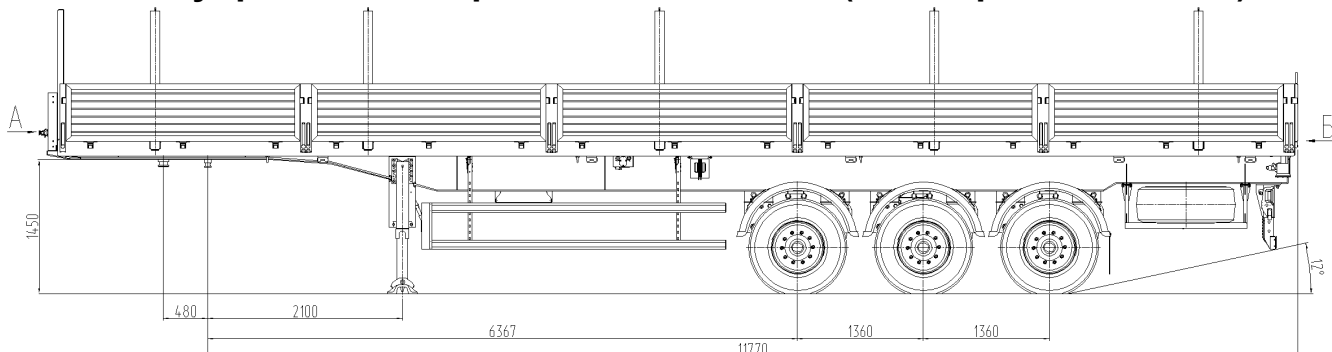
Р/С 40702810172020101600 Челябинское отделение №8597 ПАО Сбербанк

К/С 30101810700000000602, БИК 047501602



www.politrans.ru

Полуприцеп Политранс 94171-000021 (спецификация 6АЕД)



Размеры указаны при полной массе

Стандартное оснащение

- Пневмопривод тормозов EBS WABCO
- Опорное устройство Jost
- Противооткатные упоры
- Инструментальный ящик
- Передний щит
- Съёмные металлические борта
- Выдвижные стойки
- Устройство для увязки (выдвижные петли 5 пар)
- Два положения шкворня
- Корзина для двух запасных колес

Дополнительное оснащение

- Защитные накладки на стойки

Технические характеристики

Снаряженная масса, кг	8400
Масса груза, кг	30600
Полная масса, кг	39000
Нагрузка на шины, кг	27000
Нагрузка на седельно-сцепное устройство, кг	12000
Подвеска	Пневматическая
Шины / количество	385/65 R 22,5 / 6+1
Сцепной шкворень	2 или 3,5 дюйма

в связи с постоянной работой по усовершенствованию конструкции прицепов и полуприцепов, возможны некоторые изменения, не отраженные в данной рекламе