

ПОЛИТРАНС

Завод по производству тяжеловозной прицепной техники

ООО ПКФ «Политранс»

454091, г. Челябинск, ул. Труда, 78, оф. 806,
Тел.: +7 (351) 245-39-17, Факс: +7 (351) 247-49-67

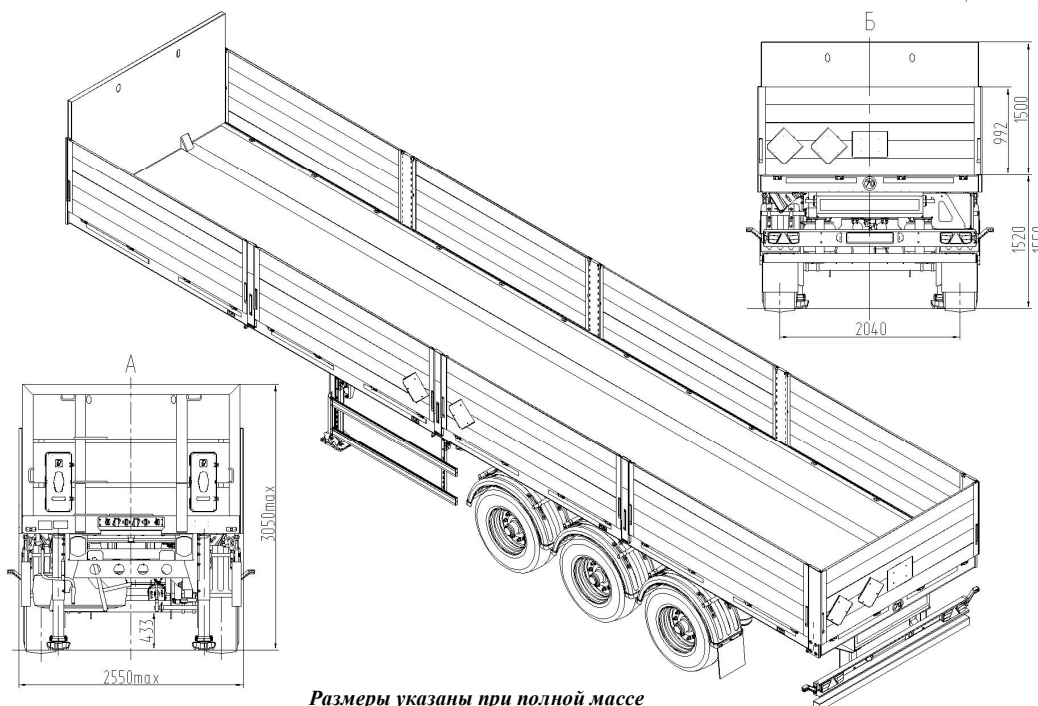
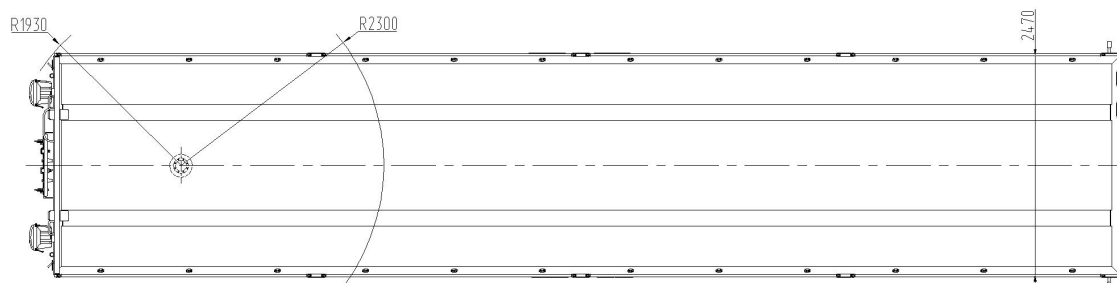
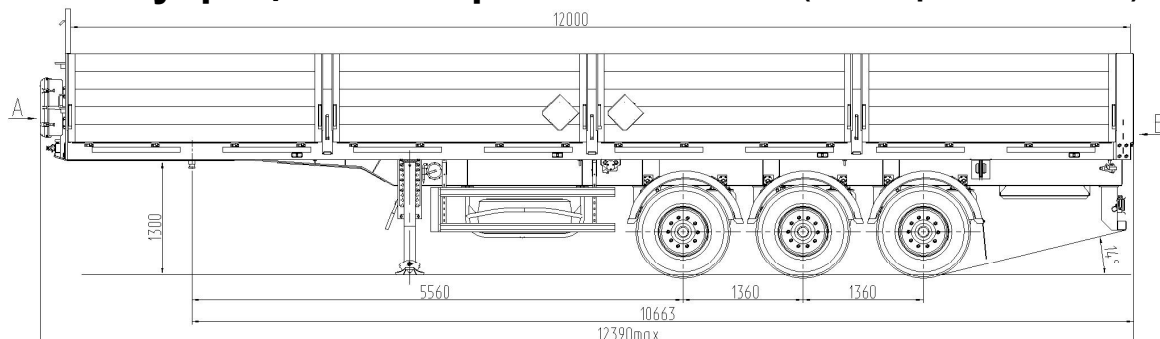
e-mail: info@politrans.ru

ИНН 7453062150, КПП 745301001, ОГРН 1027403862815,
Р/С 40702810172020101600 Челябинское отделение №8597 ПАО Сбербанк
К/С 30101810700000000602, БИК 047501602

www.politrans.ru



Полуприцеп Политранс 94171-026 (спецификация 300Д)



Размеры указаны при полной массе

Стандартное оснащение

- пневмопривод тормозов EBS WABCO (Германия)
- опорное устройство (Германия)
- комплект алюминиевых бортов 1000 мм
- настил платформы чечевица
- металлический инструментальный ящик 1000 мм
- выдвижные петли для крепления груза (12 пар)
- передний щит
- корзина запасного колеса
- пластиковые крылья

Дополнительное оснащение

Щитки для табличек «Опасный груз», огнетушители (2 шт.), механизм защитного заземления, кронштейны под шанцевый инструмент, лесенка на переднем щите, ступеньки на заднем борту (2 шт.)

Технические характеристики

Снаряженная масса, кг	7300
Масса груза, кг	30700
Полная масса, кг	38000
Нагрузка на шины, кг	27000
Нагрузка на седельно-сцепное устройство, кг	11000
Подвеска	Пневматическая
Шины / количество	Шина 385/65 R22,5/ 6+1
Сцепной шкворень	2 или 3,5 дюйма

в связи с постоянной работой по усовершенствованию конструкции прицепов и полуприцепов, возможны некоторые изменения, не отраженные в данной рекламе