

ПОЛИТРАНС

Завод по производству тяжеловозной прицепной техники

ООО ПКФ «Политранс»

454091, г. Челябинск, ул. Труда, 78, оф. 806,

Тел.: +7 (351) 245-39-17, Факс: +7 (351) 247-49-67

e-mail: info@politrans.ru

ИНН 7453062150, КПП 745301001, ОГРН 1027403862815,

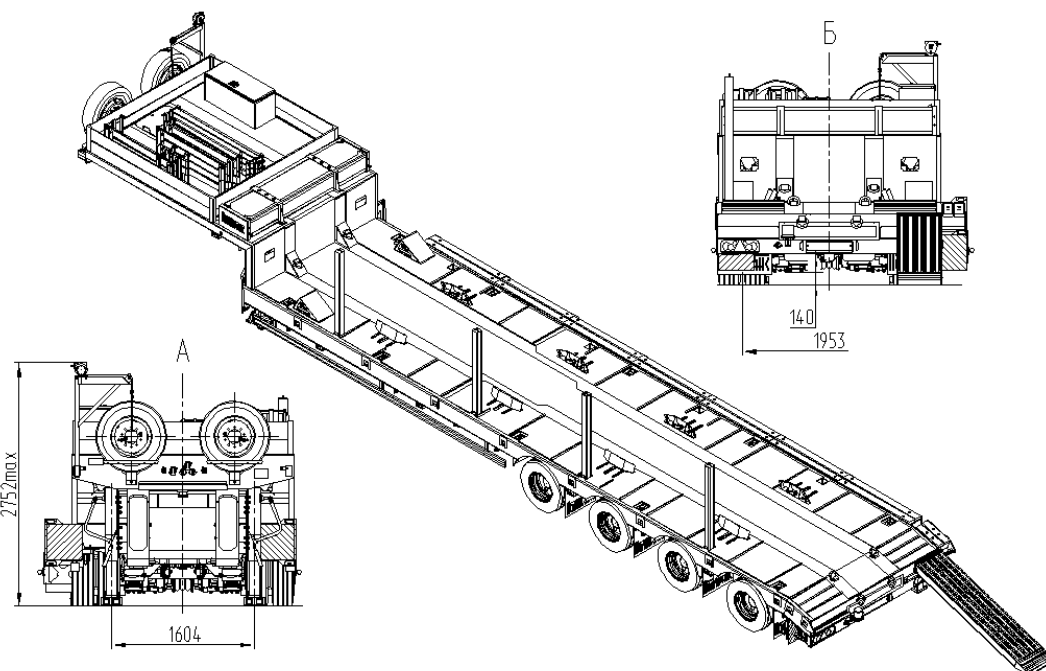
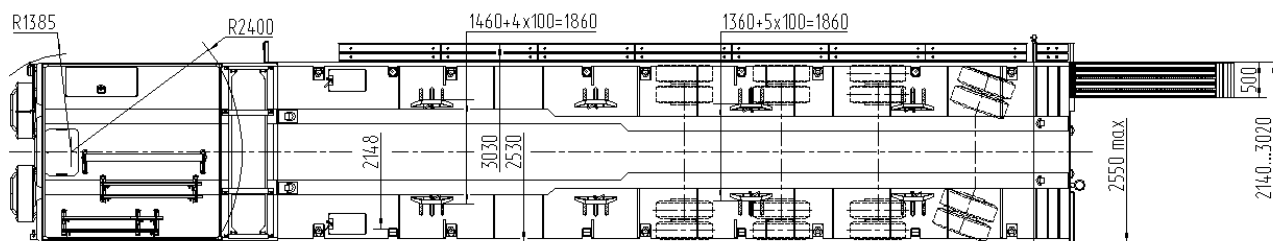
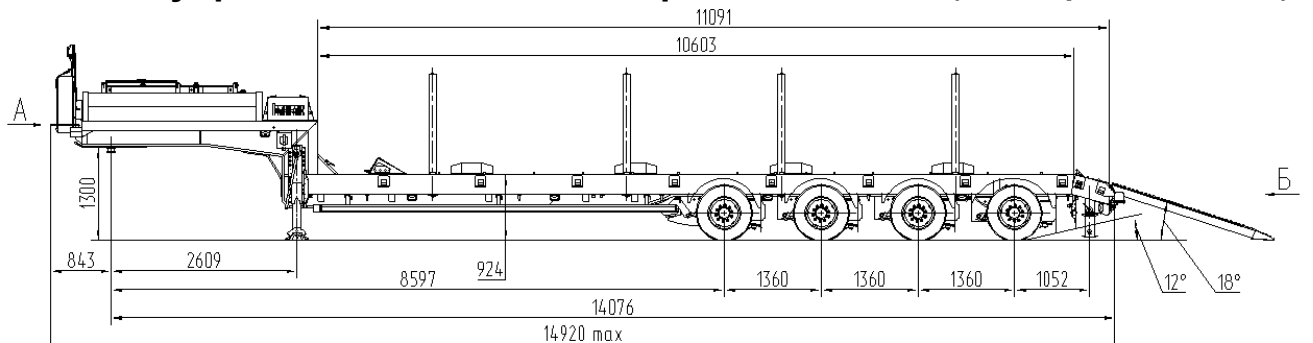
Р/С 40702810172020101600 Челябинское отделение №8597 ПАО Сбербанк

К/С 30101810700000000602, БИК 047501602

www.politrans.ru



Полуприцеп-тяжеловоз Политранс 94184-010 (спецификация 7D02)



Размеры указаны при полной массе

Стандартное оснащение

- Пневмопривод тормозов WABCO (Германия)
- Опорное устройство (JOST)
- Противооткатные упоры
- Подъемник запасных колёс полуприцепа
- Аллюминиевые борта на гусаке
- Металлический инструментальный ящик
- Отбойные брусья для техники
- Передние упоры для техники
- Стойки, кронштейны для укладки на гусаке
- Трапы приставные, аллюминиевые, укладка на гусаке
- Уширители рамы, кронштейны для укладки на гусаке
- Дополнительные опоры для заезда техники

Технические характеристики

| | |
|---|--|
| Снаряженная масса, кг | 14200 |
| Масса груза, кг | 54800 |
| Полная масса, кг | 69000 |
| Нагрузка на шины, кг | 44000 |
| Нагрузка на седельно-сцепное устройство, кг | 25000 |
| Подвеска | Пневматическая (3+1) 4-я ось подруливающая |
| Шины / количество | Шина 235/75 R 17,5 /16+2 |
| Сцепной шкворень | 3,5 дюйма (Германия) |

в связи с постоянной работой по усовершенствованию конструкции прицепов и полуприцепов, возможны некоторые изменения, не отраженные в данной рекламе