

ПОЛИТРАНС

Завод по производству тяжеловозной прицепной техники

ООО ПКФ «Политранс»

454091, г. Челябинск, ул. Труда, 78, оф. 806,
Тел.: +7 (351) 245-39-17, Факс: +7 (351) 247-49-67

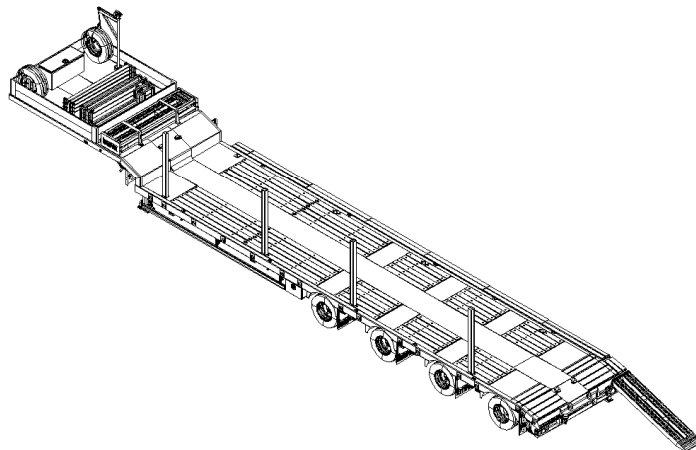
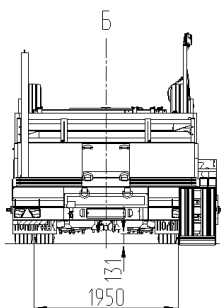
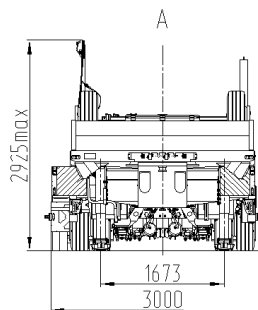
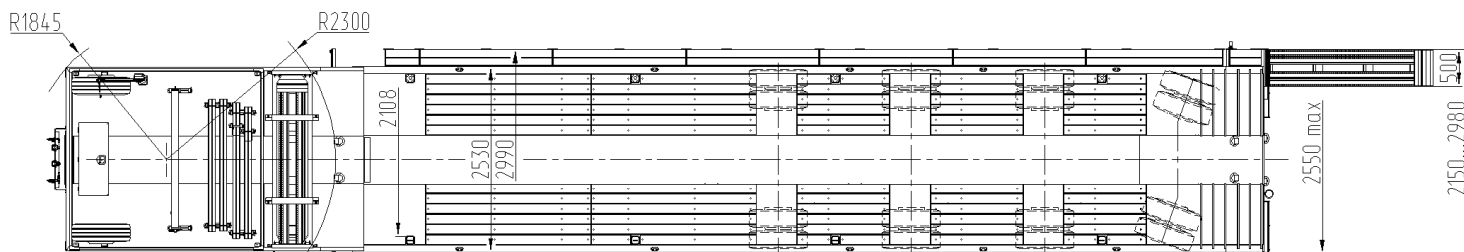
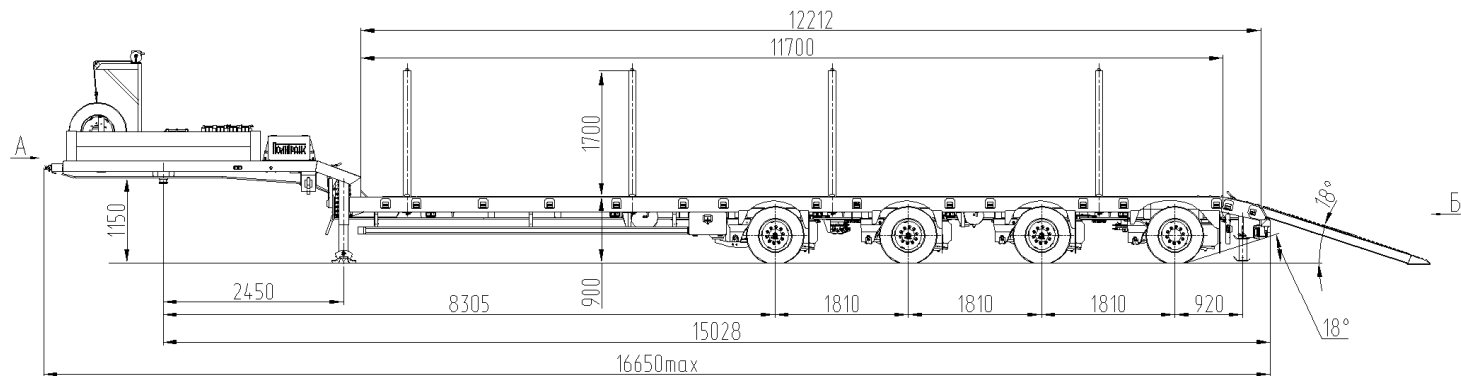
e-mail: info@politrans.ru

ИНН 7453062150, КПП 745301001, ОГРН 1027403862815,
Р/С 40702810172020101600 Челябинское отделение №8597 ПАО Сбербанк
К/С 30101810700000000602, БИК 047501602

www.politrans.ru



Полуприцеп-тяжеловоз Политранс 94184-030 (спецификация 4Б0Т)



Размеры указаны при полной массе

МИНИМАЛЬНАЯ ДЛИНА ГРУЗА 6000 мм!

Стандартное оснащение

- Пневмопривод тормозов EBS WABCO (Германия) + смартборд
- Опорное устройство JOST (Германия)
- Противооткатные упоры
- Кронштейны запасных колес полуприцепа
- Алюминиевые борта на гусаке
- Инструментальный ящик
- Дополнительные опоры для заезда техники
- Трапы приставные, алюминиевые, укладка на гусак
- Уширители рамы
- Комбинированный настил (сталь + бук)
- Увязочные петли и рым-болты для увязки груза

Технические характеристики

Снаряженная масса, кг	11700
Масса груза, кг	39800
Полная масса, кг	51500
Нагрузка на шины, кг	35400
Нагрузка на седельно-сцепное устройство, кг	16100
Подвеска	Пневматическая (3+1) задняя ось подруливающая, передняя подъемная
Шины / количество	Шина 235/75 R 17,5 /16+2
Сцепной шкворень	2 или 3,5 дюйма (Германия)

в связи с постоянной работой по усовершенствованию конструкции прицепов и полуприцепов, возможны некоторые изменения, не отраженные в данной рекламе