

ПОЛИТРАНС

Завод по производству тяжеловозной прицепной техники

ООО ПКФ «Политранс»

454091, г. Челябинск, ул. Труда, 78, оф. 806,
Тел.: +7 (351) 245-39-17, Факс: +7 (351) 247-49-67

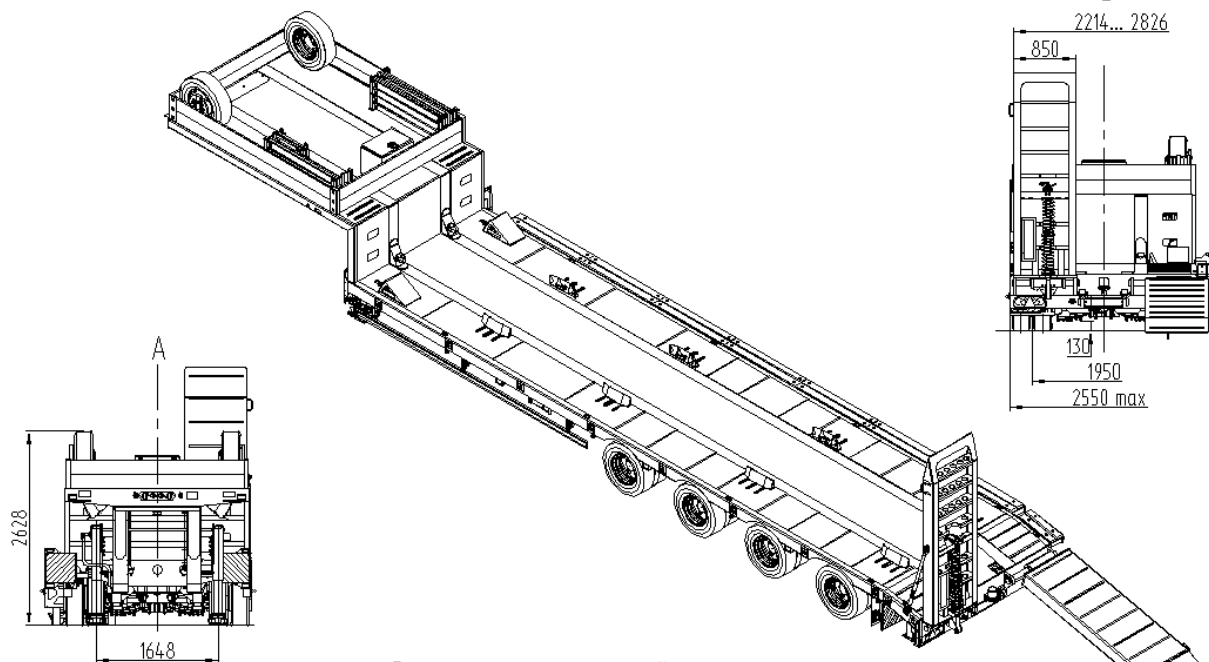
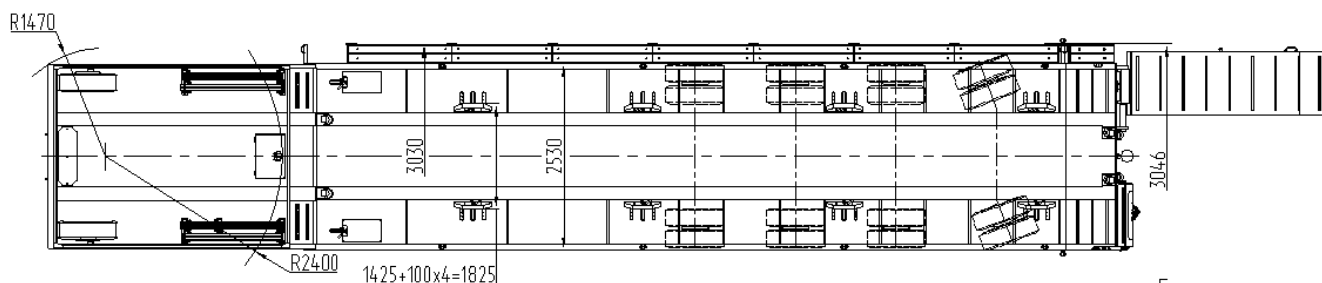
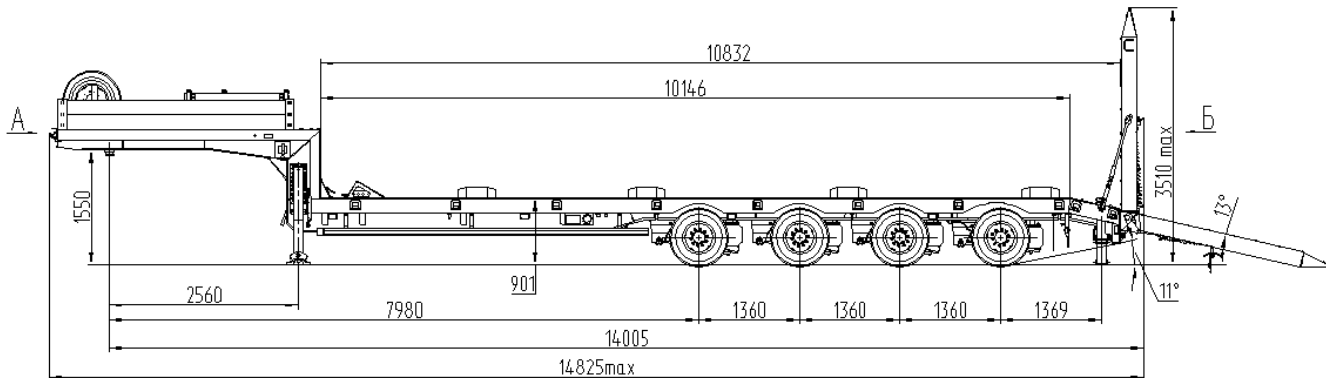
e-mail: info@politrans.ru

ИНН 7453062150, КПП 745301001, ОГРН 1027403862815,
Р/С 40702810172020101600 Челябинское отделение №8597 ПАО Сбербанк
К/С 30101810700000000602, БИК 047501602

www.politrans.ru



Полуприцеп-тяжеловоз Политранс 94184-030 (спецификация 4J00)



Размеры указаны при полной массе

Стандартное оснащение

- Пневмопривод тормозов WABCO (Германия)
- Опорное устройство (Германия)
- Противооткатные упоры
- Алюминиевые борты на гусাকে
- Инструментальный ящик
- Отбойные брусья и передние упоры для техники
- Уширители рамы, кронштейны для укладки на гусак
- Дополнительные опоры для заезда техники
- Трапы с механическим приводом
- Проблесковый маячок
- Стробоскопы

Технические характеристики

Снаряженная масса, кг	11200
Масса груза, кг	39800
Полная масса, кг	51000
Нагрузка на шины, кг	36000
Нагрузка на седельно-сцепное устройство, кг	15000
Подвеска	Пневматическая (3+1) 4-я ось подруливающая
Шины / количество	Шина 235/75R 17,5 143/141 / 12 + 2
Сцепной шкворень	2 или 3,5 дюйма (Германия)

в связи с постоянной работой по совершенствованию конструкции прицепов и полуприцепов, возможны некоторые изменения, не отраженные в данной рекламе