

# ПОЛИТРАНС

Завод по производству тяжеловозной прицепной техники

ООО ПКФ «Политранс»

454091, г. Челябинск, ул. Труда, 78, оф. 806,  
Тел.: +7 (351) 245-39-17, Факс: +7 (351) 247-49-67

e-mail: info@politrans.ru

ИНН 7453062150, КПП 745301001, ОГРН 1027403862815,

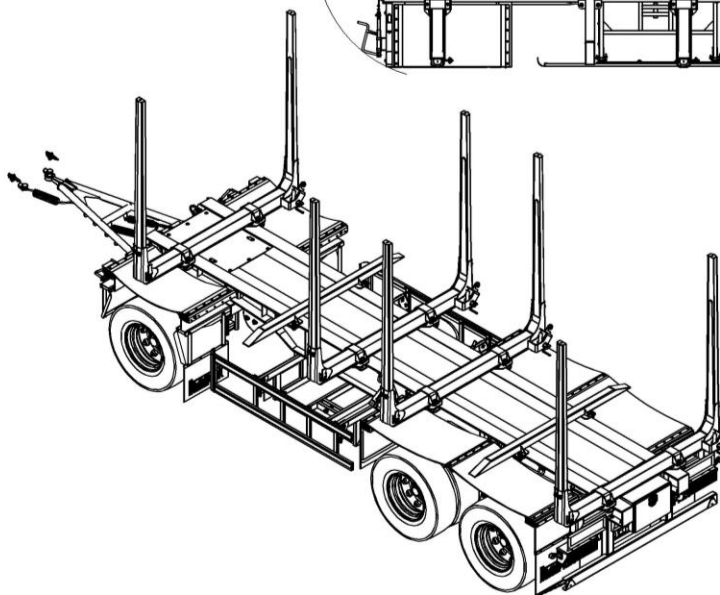
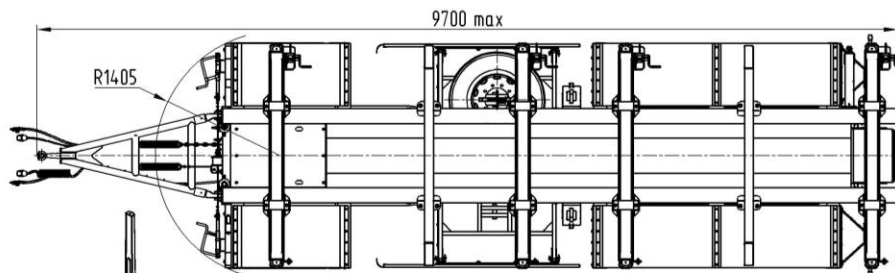
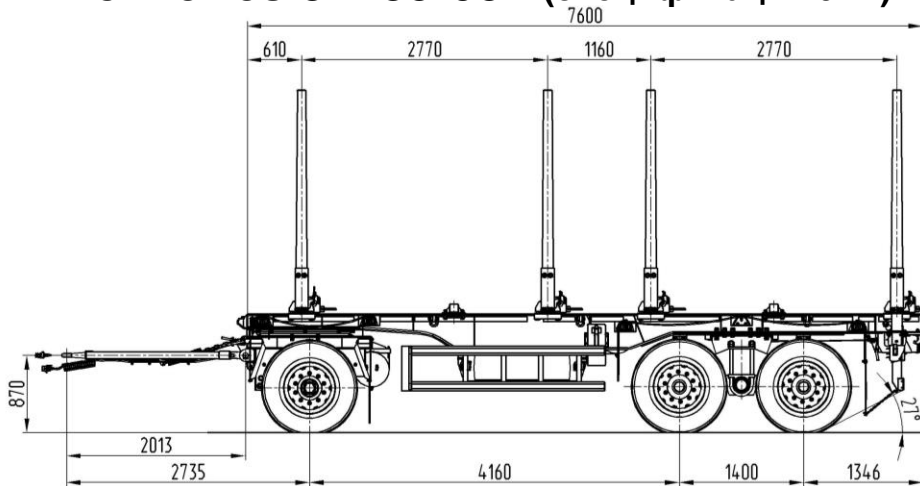
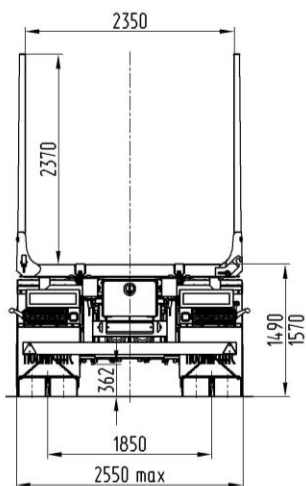
Р/С 40702810172020101600 Челябинское отделение №8597 ПАО Сбербанк

К/С 30101810700000000602, БИК 047501602

[www.politrans.ru](http://www.politrans.ru)



## Прицеп-сортиментовоз 84283-034 (спецификация 02Н)



Размеры указаны при полной массе

### Стандартное оснащение

- пневмопривод тормозов WABCO (Германия)
- поворотный круг BPW (Германия)
- противооткатные упоры
- корзина под два запасных колеса
- металлический инструментальный ящик
- комплект коников 4шт. со съемными стойками
- устройства для увязки на кониках
- механическая регулировка наклона дышла
- крылья колес из транспортной ленты
- защитные решетки фонарей
- противозахватные балки 2шт.

### Технические характеристики

Снаряженная масса, кг	8100
Масса груза, кг	27900
Полная масса, кг	36000
Нагрузка на шины передней тележки, кг	12000
Нагрузка на шины задней тележки, кг	24000
Подвеска передняя	Рессорная с реактивными штангами
Подвеска задняя	Рессорно-балансирный мост
Шины / количество	Шина 315/80 R22.5 / 12+1 шт.
Объем сортимента м <sup>3</sup> (k=0.8)	2x4 / 35,6
Сцепной шкворень	Ø50, беззазорная

в связи с постоянной работой по усовершенствованию конструкции прицепов и полуприцепов, возможны некоторые изменения, не отраженные в данной рекламе