

ПОЛИТРАНС

Завод по производству железной прицепной техники

ООО ПКФ «Политранс»

454091, г. Челябинск, ул. Труда, 78, оф. 806,
Тел.: +7 (351) 245-39-17, Факс: +7 (351) 247-49-67

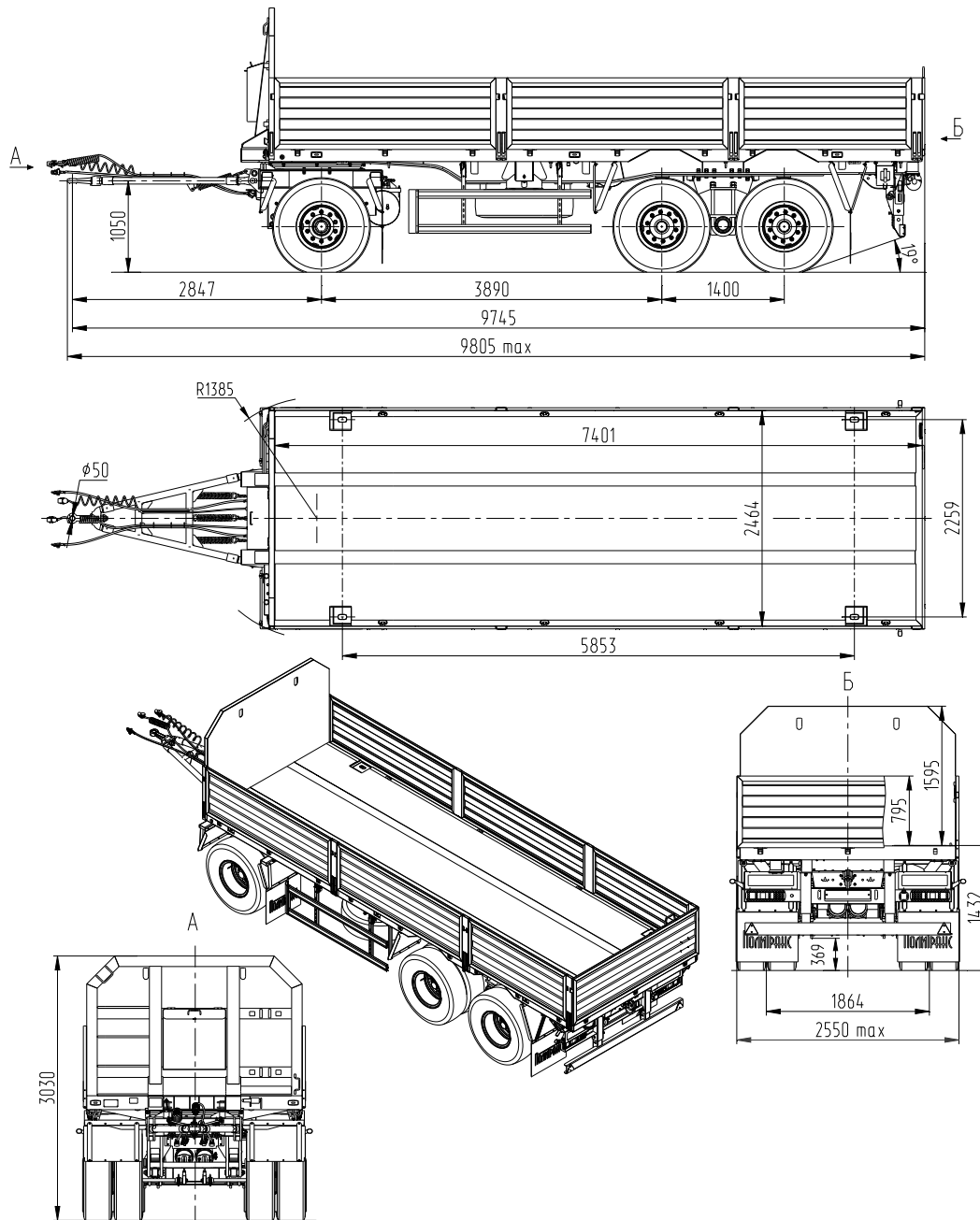
e-mail: info@politrans.ru

ИНН 7453062150, КПП 745301001, ОГРН 1027403862815,
Р/С 40702810172020101600 Челябинское отделение №8597 ПАО Сбербанк
К/С 30101810700000000602, БИК 047501602

www.politrans.ru



Прицеп Политранс 84286-012 (спецификация 01)



Размеры указаны при полной массе

Стандартное оснащение

- Пневмопривод тормозов WABCO (Германия)
- Противооткатные упоры
- Подъемник запасного колеса
- Передний щит
- Инструментальный ящик
- Фитинги для перевозки специальных контейнеров (4 шт.)
- Подъемный задний буфер
- Борты на погрузочной площадке

Технические характеристики

Снаряженная масса, кг	8700
Масса груза, кг	21300
Полная масса, кг	30000
Нагрузка на шины передней тележки, кг	10000
Нагрузка на шины задней тележки, кг	20000
Подвеска передняя	Рессорная с реактивными штангами
Подвеска задняя	Рессорно-балансирный мост
Шины / количество	Шина 12,00 R20 /12+1
Сцепная петля, мм	Ø50

в связи с постоянной работой по усовершенствованию конструкции прицепов и полуприцепов, возможны некоторые изменения, не отраженные в данной рекламе