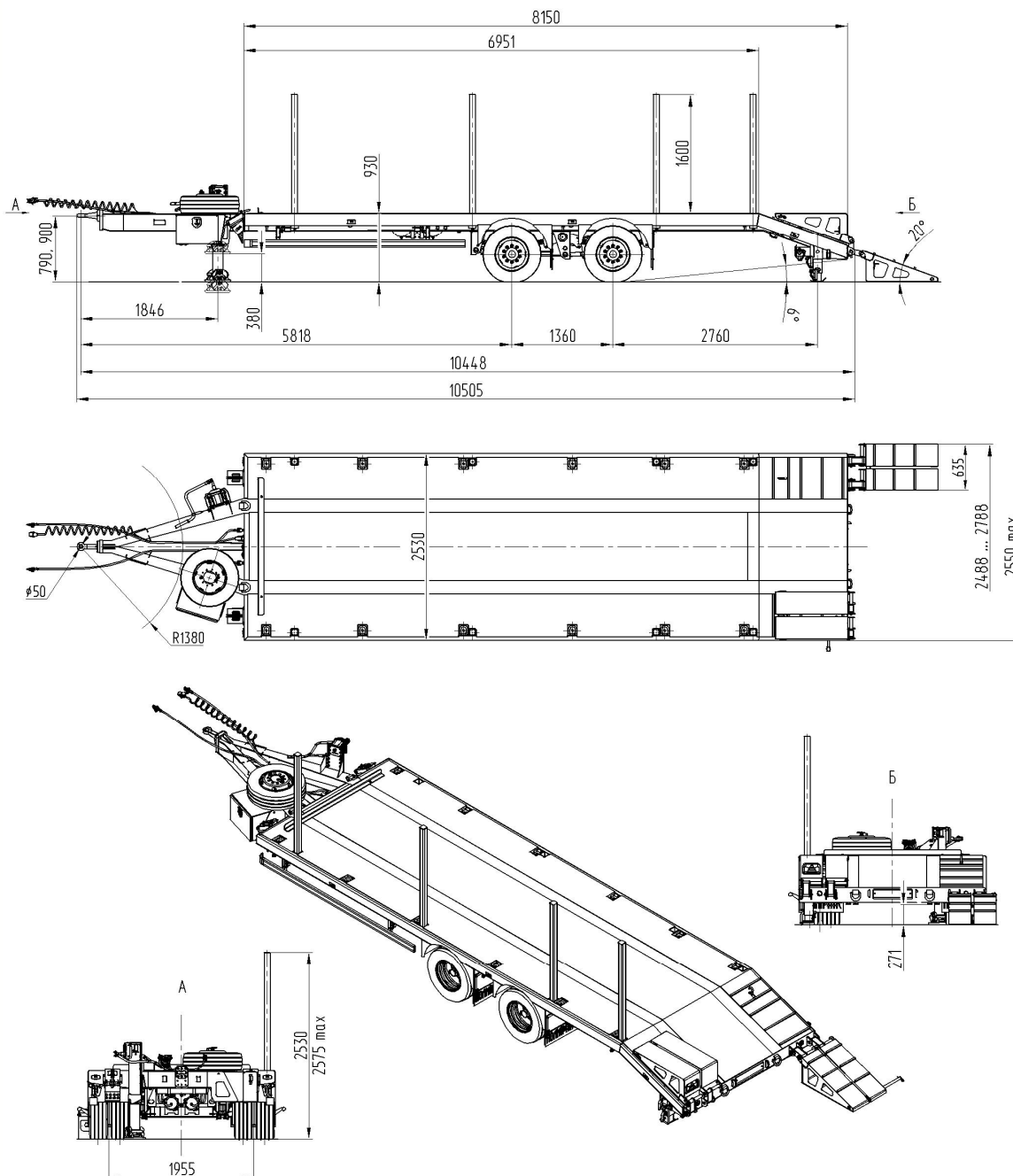


Прицеп Политранс 84289-000020 (спецификация 0003)



Размеры указаны при полной массе

Стандартное оснащение

- пневмопривод тормозов WABCO (Германия)
- противооткатные упоры
- металлический инструментальный ящик
- петли для крепления груза (6 пар)
- стойки (4 пары)
- кронштейны для укладки стоек под платформой
- трапы уголкового (∠20°)
- дополнительные опоры для заезда техники
- сцепная петля Ø 50 мм

Технические характеристики

Снаряженная масса, кг	4700
Масса груза, кг	9300
Полная масса, кг	13500
Нагрузка на сцепную петлю, кг	500
Нагрузка на шины, кг	13500
Подвеска / оси	Рессорная / HJBridge
Шины / количество	235/75R 17,5 / 8+1

в связи с постоянной работой по усовершенствованию конструкции прицепов и полуприцепов, возможны некоторые изменения, не отраженные в данной рекламе