

ПОЛИТРАНС

Завод по производству тяжеловозной прицепной техники

ООО ПКФ «Политранс»

454091, г. Челябинск, ул. Труда, 78, оф. 806,
Тел.: +7 (351) 245-39-17, Факс: +7 (351) 247-49-67

e-mail: info@politrans.ru

ИНН 7453062150, КПП 745301001, ОГРН 1027403862815,

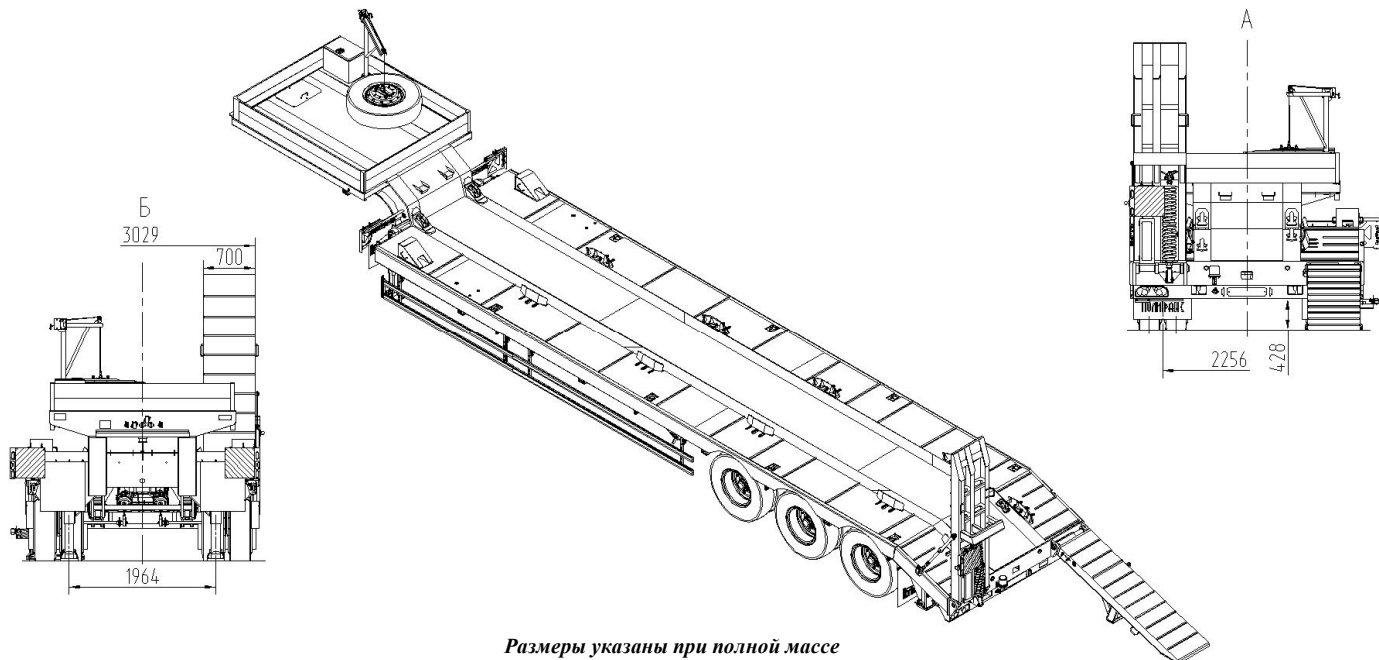
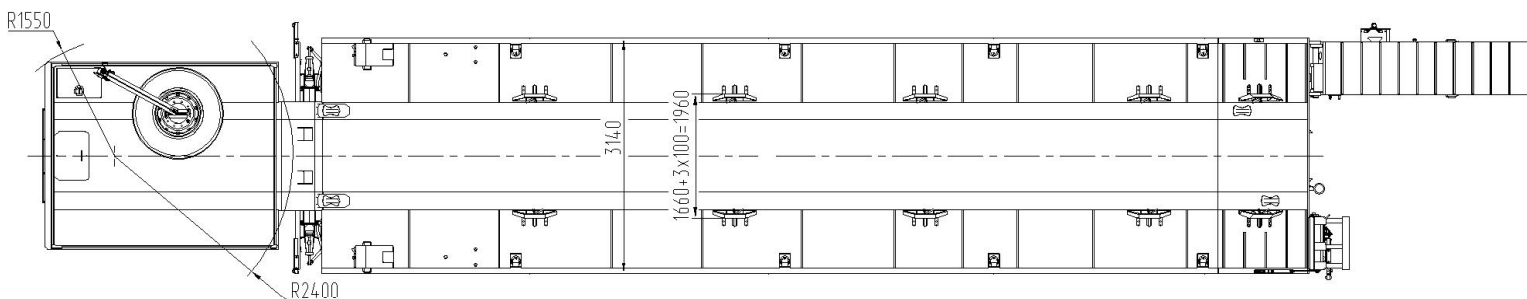
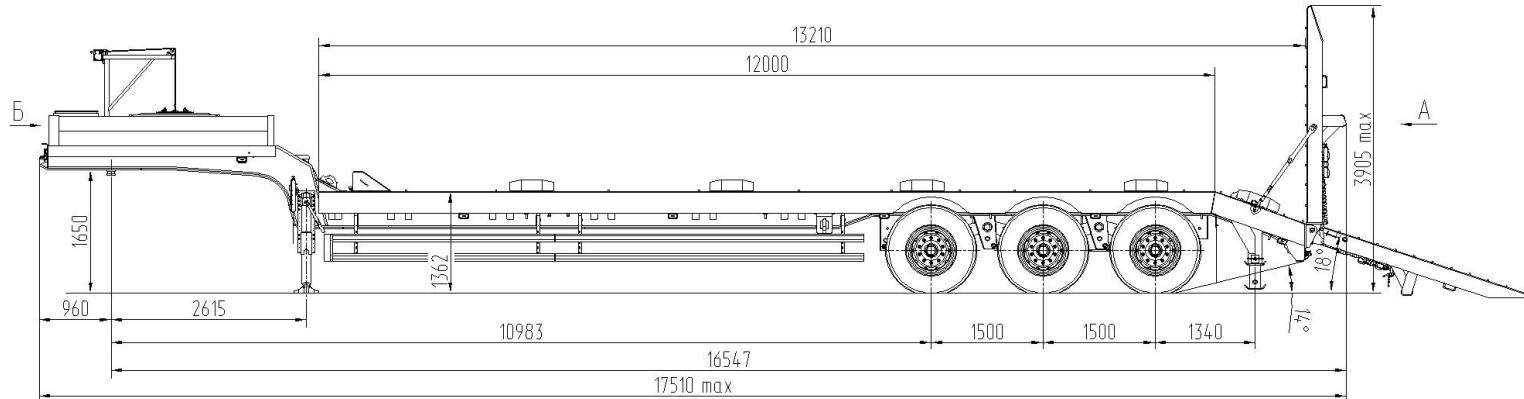
Р/С 40702810172020101600 Челябинское отделение №8597 ПАО Сбербанк

К/С 3010181070000000602, БИК 047501602

www.politrans.ru



Полуприцеп-тяжеловоз Политранс 9416-010 (спецификация FШ00)



Размеры указаны при полной массе

Стандартное оснащение

- пневмопривод тормозов WABCO с ABS
- опорное устройство Jost
- противооткатные упоры
- отбойные брусья и упоры для техники
- подъемник запасного колеса полуприцепа
- алюминиевые борта на гусাকে
- металлический инструментальный ящик
- трапы с механическим приводом

Технические характеристики

Снаряженная масса, кг	18600
Масса груза, кг	60400
Полная масса, кг	79000
Нагрузка на шины, кг	54000
Нагрузка на седельно-сцепное устройство, кг	25000
Подвеска	Зависимая рессорная НЛВ
Шины / количество	Шина 325/95 R24 162/160 К / 12+1
Сцепной шкворень	3,5 дюйма

в связи с постоянной работой по усовершенствованию конструкции прицепов и полуприцепов, возможны некоторые изменения, не отраженные в данной рекламе