

ПОЛИТРАНС

Завод по производству тяжеловозной прицепной техники

ООО ПКФ «Политранс»

454091, г. Челябинск, ул. Труда, 78, оф. 806,
Тел.: +7 (351) 245-39-17, Факс: +7 (351) 247-49-67

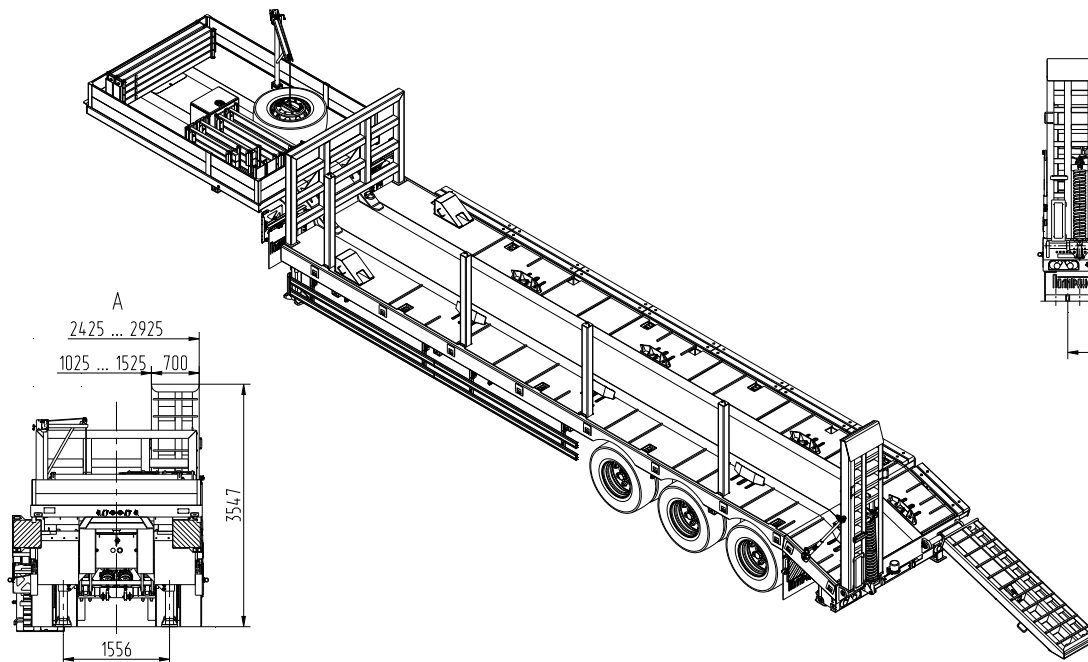
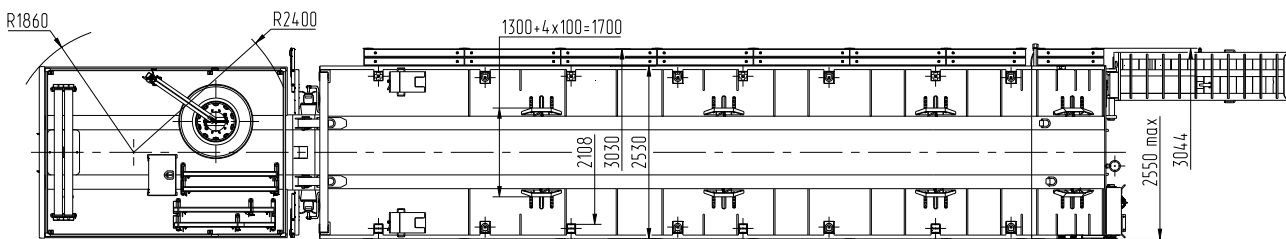
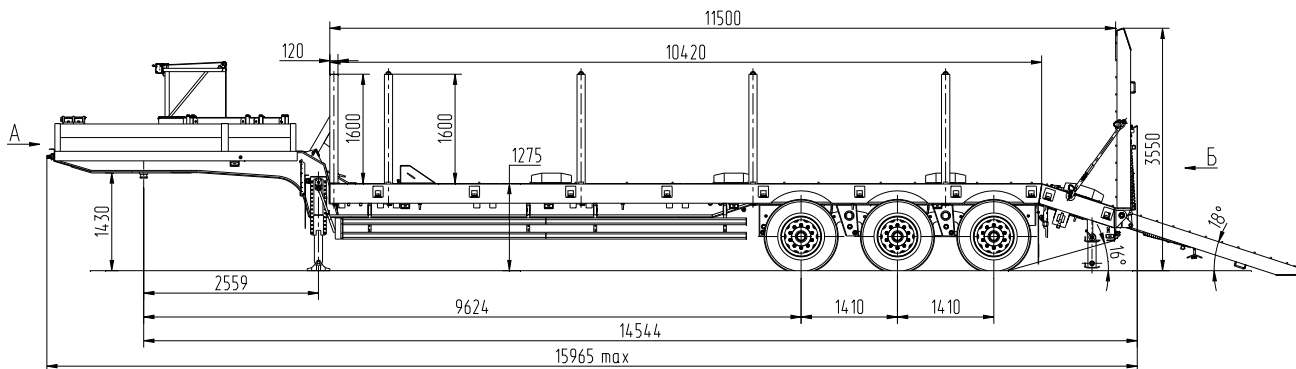
e-mail: info@politrans.ru

ИНН 7453062150, КПП 745301001, ОГРН 1027403862815,
Р/С 40702810172020101600 Челябинское отделение №8597 ПАО Сбербанк
К/С 30101810700000000602, БИК 047501602

www.politrans.ru



Полуприцеп-тяжеловоз Политранс 9416-050 (спецификация НПО2)



Размеры указаны при полной массе

Стандартное оснащение

- Пневмопривод тормозов с ABS WABCO (Германия)
- Опорное устройство (Германия)
- Противооткатные упоры
- Подъемник запасного колеса полуприцепа
- Алюминиевые борты на гусাকে
- Инструментальный ящик
- Отбойные брусья и передние упоры для техники
- Трапы с механическим приводом
- Стойки, кронштейны для укладки на гусাকে
- Уширители рамы, кронштейны для укладки балок на гусাকে
- Дополнительные опоры для заезда техники
- Передний щит

Технические характеристики

Снаряженная масса, кг	16500
Масса груза, кг	56500
Полная масса, кг	73000
Нагрузка на шины, кг	48000
Нагрузка на седельно-сцепное устройство, кг	25000
Подвеска	Рессорная
Шины / количество	Шина 315/80 R 22,5 /12+1
Сцепной шкворень	3,5 дюйма (Германия)

в связи с постоянной работой по усовершенствованию конструкции прицепов и полуприцепов, возможны некоторые изменения, не отраженные в данной рекламе