

# ПОЛИТРАНС

Завод по производству тяжеловозной прицепной техники

ООО ПКФ «Политранс»

454091, г. Челябинск, ул. Труда, 78, оф. 806,  
Тел.: +7 (351) 245-39-17, Факс: +7 (351) 247-49-67

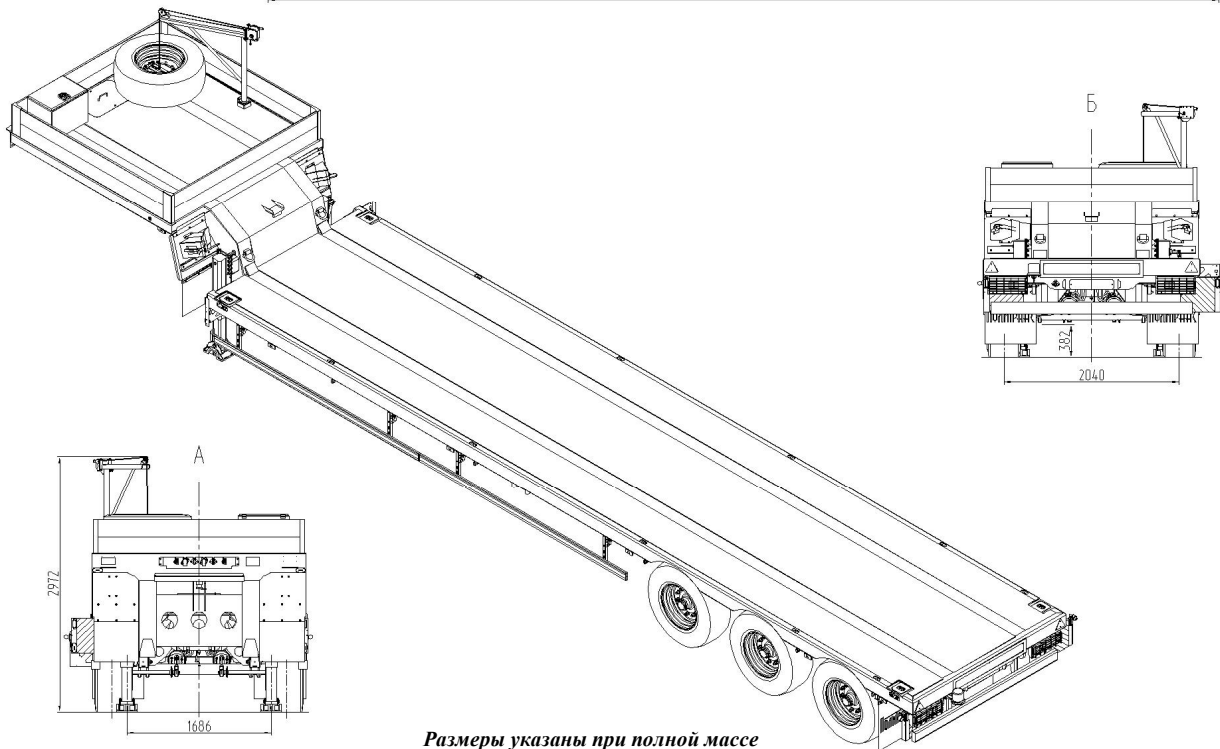
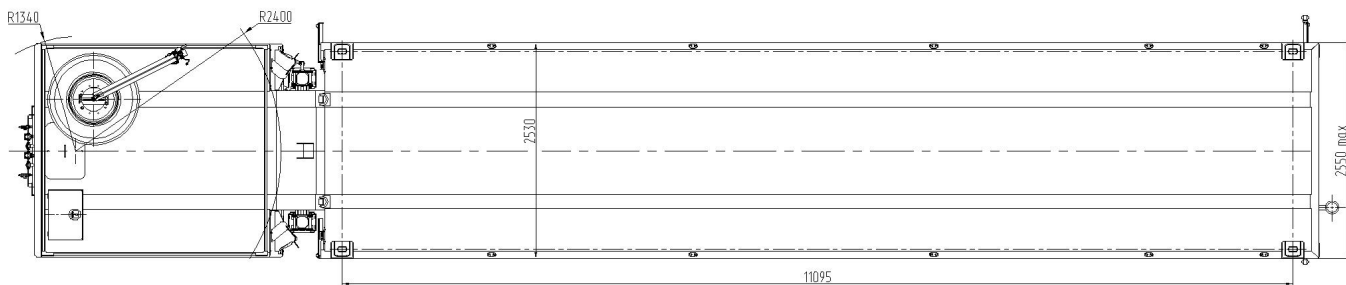
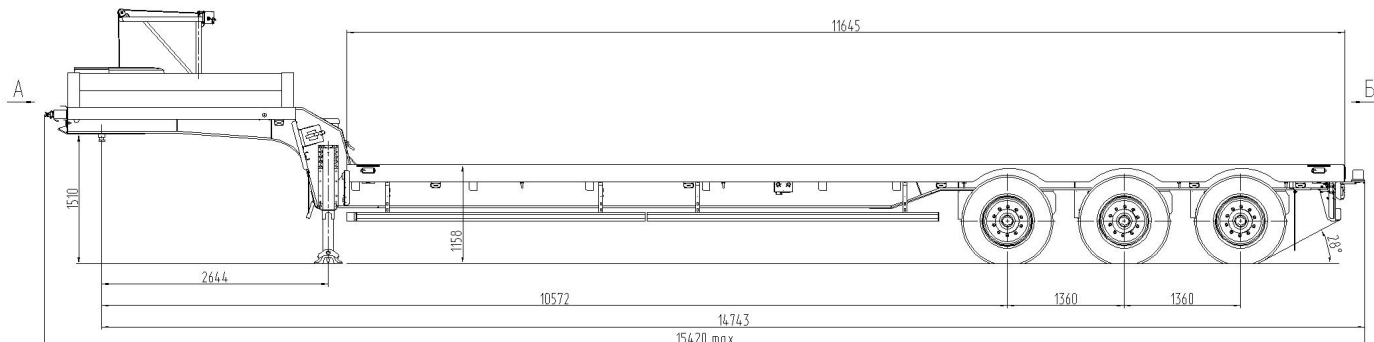
e-mail: info@politrans.ru

ИНН 7453062150, КПП 745301001, ОГРН 1027403862815,  
Р/С 40702810172020101600 Челябинское отделение №8597 ПАО Сбербанк  
К/С 30101810700000000602, БИК 047501602

[www.politrans.ru](http://www.politrans.ru)



## Полуприцеп-тяжеловоз Политранс 94163-032 (спецификация 0Н05)



Размеры указаны при полной массе

### Стандартное оснащение

- пневмопривод тормозов с EBS WABCO
- опорное устройство Jost
- противооткатные упоры
- металлический инструментальный ящик
- выдвигаемые петли для крепления груза (5 пар)
- подъемник для запасного колеса
- алюминиевая бортовая площадка на гусাকে
- фитинги OV551-B для крепления спец. контейнера

### Технические характеристики

Снаряженная масса, кг	8600
Масса груза, кг	33400
Полная масса, кг	42000
Нагрузка на шины, кг	27000
Нагрузка на седельно-сцепное устройство, кг	15000
Подвеска	Пневматическая BPW
Шины / количество	Шина 385/65R 22,5 / 6+1
Сцепной шкворень	2 или 3,5 дюйма

в связи с постоянной работой по усовершенствованию конструкции прицепов и полуприцепов, возможны некоторые изменения, не отраженные в данной рекламе