

# ПОЛИТРАНС

Завод по производству тяжеловозной прицепной техники

ООО ПКФ «Политранс»

454091, г. Челябинск, ул. Труда, 78, оф. 806,  
Тел.: +7 (351) 245-39-17, Факс: +7 (351) 247-49-67

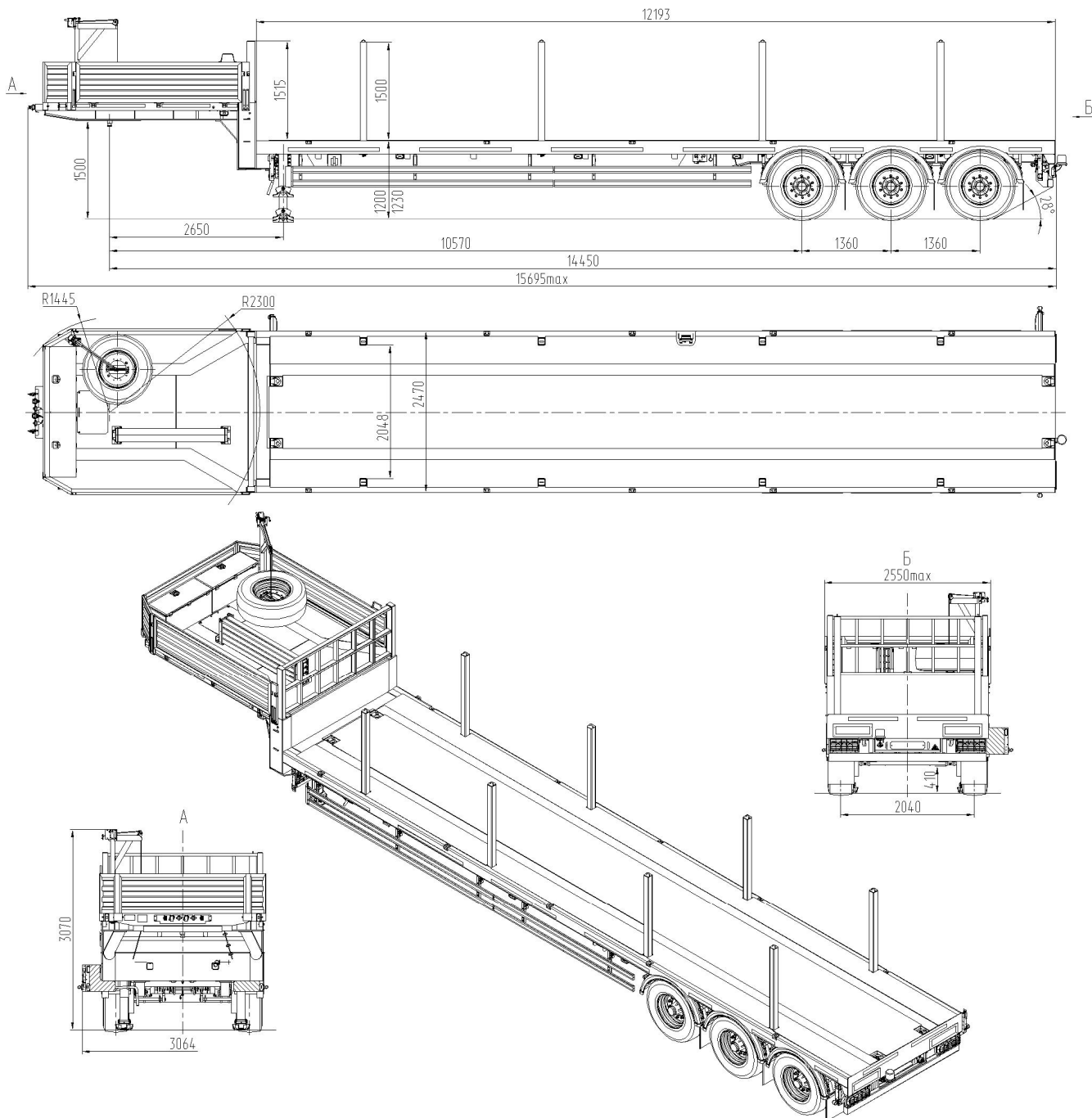
e-mail: info@politrans.ru

ИНН 7453062150, КПП 745301001, ОГРН 1027403862815,  
Р/С 40702810172020101600 Челябинское отделение №8597 ПАО Сбербанк  
К/С 30101810700000000602, БИК 047501602

[www.politrans.ru](http://www.politrans.ru)



## Полуприцеп-тяжеловоз Политранс 94163-032 (спецификация 5УГО)



Размеры указаны при полной массе

### Стандартное оснащение

- Пневмопривод тормозов EBS WABCO (Германия)
- Опорное устройство (Германия)
- Противооткатные упоры
- Подъемник запасного колеса полуприцепа
- Борта откидные на гусаке
- Инструментальные ящики 1000 мм (2шт)
- Стойки, кронштейны для укладки на гусаке
- Устройство для увязки (выдвижные петли 5 пар)
- Передний щит (съемный)
- Настил рабочей платформы – чечевица (сталь)

### Технические характеристики

Снаряженная масса, кг	9800
Масса груза, кг	34100
Полная масса, кг	43900
Нагрузка на шины, кг	27900
Нагрузка на седельно-сцепное устройство, кг	16000
Подвеска	Пневматическая
Шины / количество	Шина 385/65 R 22,5 /6+1
Сцепной шкворень	2 или 3,5 дюйма (Германия)

в связи с постоянной работой по усовершенствованию конструкции прицепов и полуприцепов, возможны некоторые изменения, не отраженные в данной рекламе