

# ПОЛИТРАНС

Завод по производству тяжеловозной прицепной техники

ООО ПКФ «Политранс»

454091, г. Челябинск, ул. Труда, 78, оф. 806,  
Тел.: +7 (351) 245-39-17, Факс: +7 (351) 247-49-67

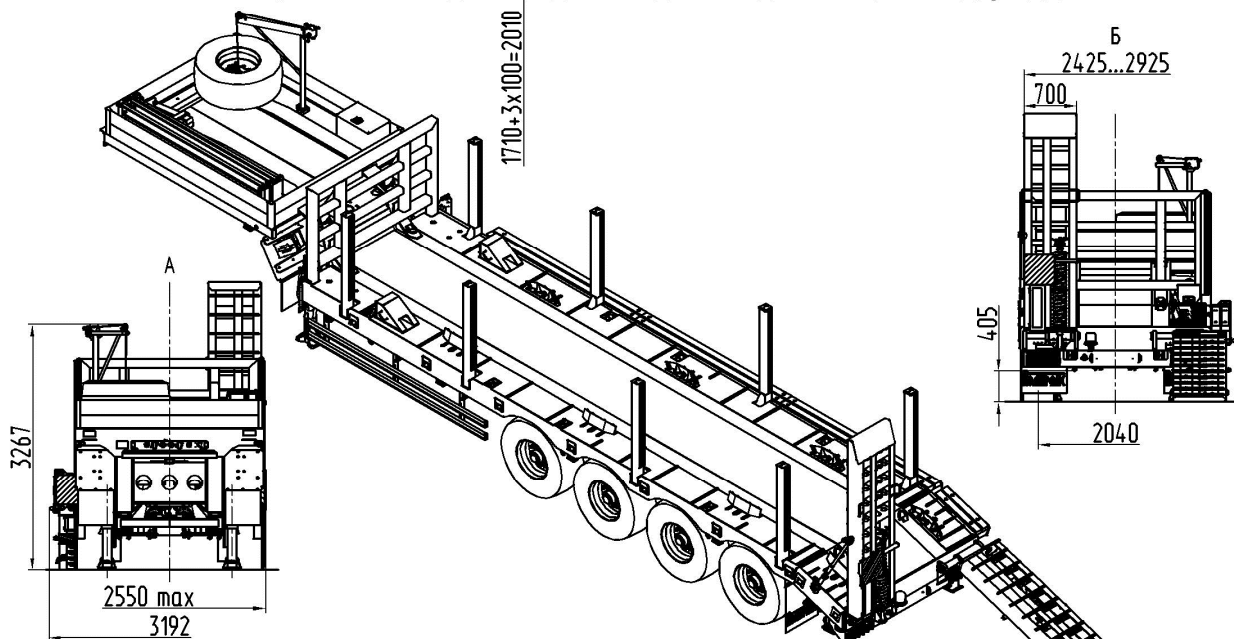
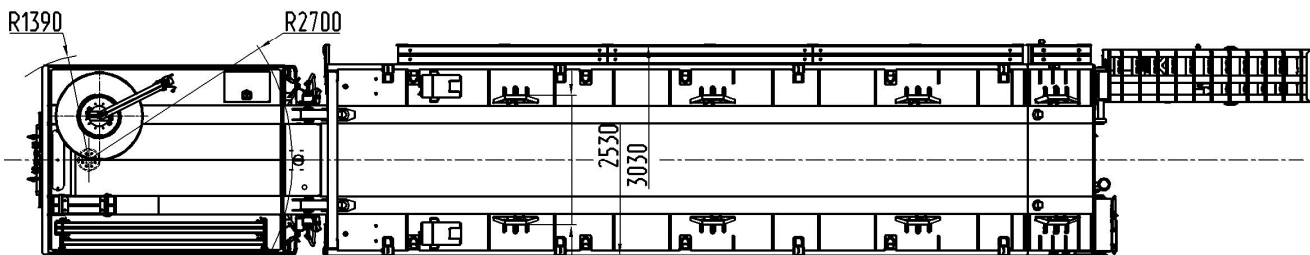
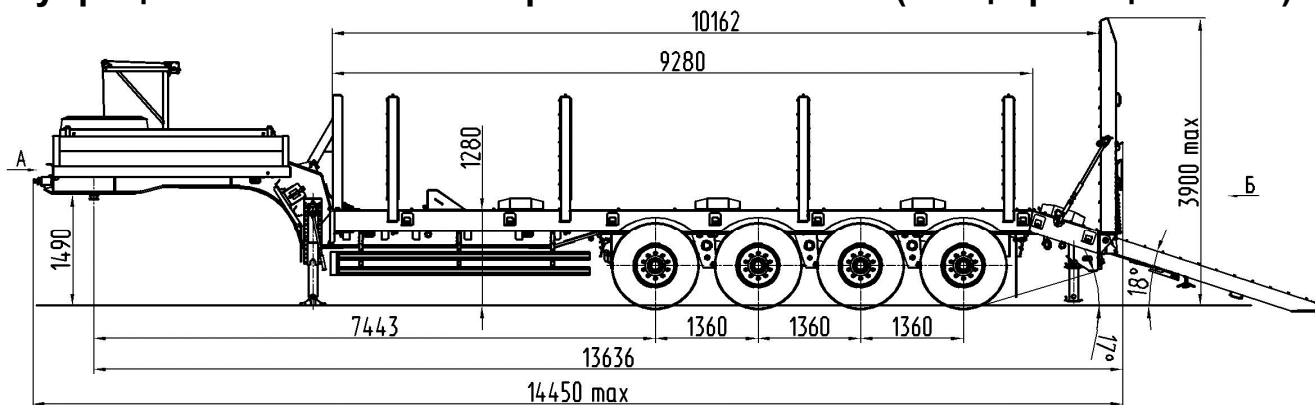
e-mail: info@politrans.ru

ИНН 7453062150, КПП 745301001, ОГРН 1027403862815,  
Р/С 40702810172020101600 Челябинское отделение №8597 ПАО Сбербанк  
К/С 30101810700000000602, БИК 047501602

[www.politrans.ru](http://www.politrans.ru)



## Полуприцеп-тяжеловоз Политранс 94165-000010 (спецификация FЭ00)



Размеры указаны при полной массе

### Стандартное оснащение

- пневмопривод тормозов WABCO (Германия)
- опорное устройство (Германия)
- противооткатные упоры
- уширители
- отбойные брусья и передние упоры для техники
- металлический инструментальный ящик
- подъемник для запасного колеса
- алюминиевая бортовая площадка на гусаке
- трапы с механическим приводом без настила
- место для установки электролебедки

### Технические характеристики

Снаряженная масса, кг	15500
Масса груза, кг	59500
Полная масса, кг	75000
Нагрузка на шины, кг	51500
Нагрузка на седельно-сцепное устройство, кг	23500
Подвеска	Рессорная
Шины / количество	Шина 445/65R22,5 / 8+1
Сцепной шкворень	3,5 дюйма (Германия)

в связи с постоянной работой по усовершенствованию конструкции прицепов и полуприцепов, возможны некоторые изменения, не отраженные в данной рекламе