

ПОЛИТРАНС

Завод по производству тяжеловозной прицепной техники

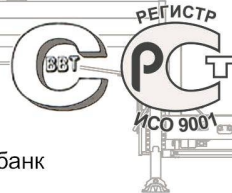
ООО ПКФ «Политранс»

454091, г. Челябинск, ул. Труда, 78, оф. 806,
Тел.: +7 (351) 245-39-17, Факс: +7 (351) 247-49-67

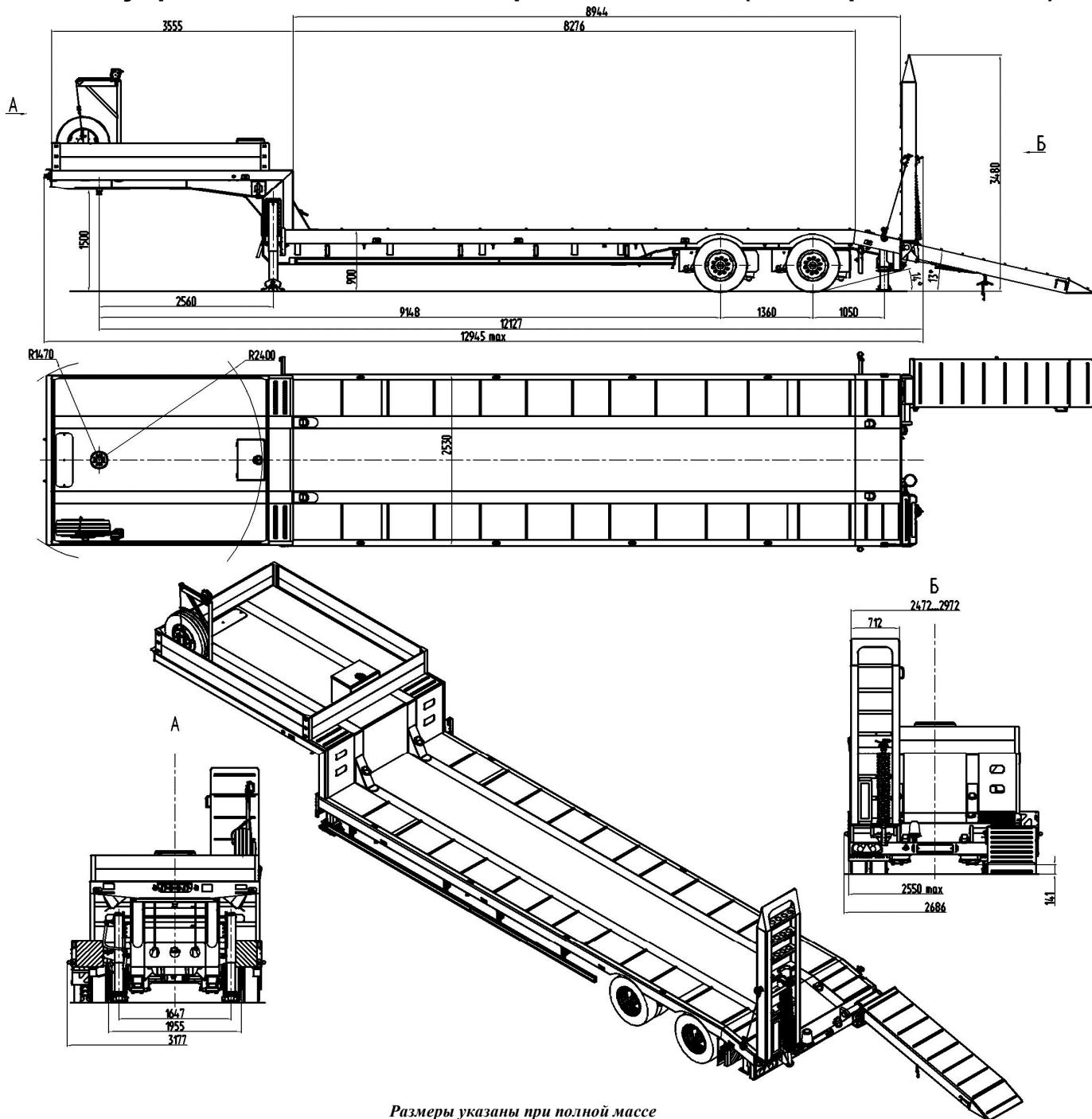
e-mail: info@politrans.ru

ИНН 7453062150, КПП 745301001, ОГРН 1027403862815,
Р/С 40702810172020101600 Челябинское отделение №8597 ПАО Сбербанк
К/С 30101810700000000602, БИК 047501602

www.politrans.ru



Полуприцеп-тяжеловоз Политранс 94182-010 (спецификация 5Н00)



Размеры указаны при полной массе

Стандартное оснащение

- пневмопривод тормозов WABCO с ABS (Германия)
- опорное устройство (Германия)
- противооткатные упоры
- алюминиевые борта на гусাকে
- металлический инструментальный ящик
- дополнительные опоры для заезда техники
- подъемник запасного колеса

Технические характеристики

| | |
|---|----------------------------|
| Снаряженная масса, кг | 7600 |
| Масса груза, кг | 26000 |
| Полная масса, кг | 33600 |
| Нагрузка на шины, кг | 20000 |
| Нагрузка на седельно-сцепное устройство, кг | 13600 |
| Подвеска | Пневматическая |
| Шины / количество | Шина 235/75 R 17,5 / 8+1 |
| Сцепной шкворень | 2 или 3,5 дюйма (Германия) |

в связи с постоянной работой по усовершенствованию конструкции прицепов и полуприцепов, возможны некоторые изменения, не отраженные в данной рекламе