

ПОЛИТРАНС

Завод по производству тяжеловозной прицепной техники

ООО ПКФ «Политранс»

454091, г. Челябинск, ул. Труда, 78, оф. 806,
Тел.: +7 (351) 245-39-17, Факс: +7 (351) 247-49-67

e-mail: info@politrans.ru

ИНН 7453062150, КПП 745301001, ОГРН 1027403862815,

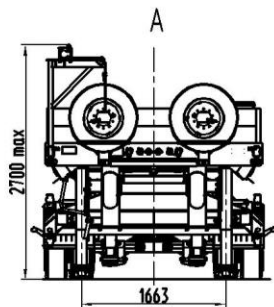
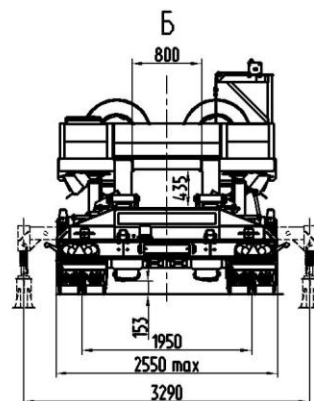
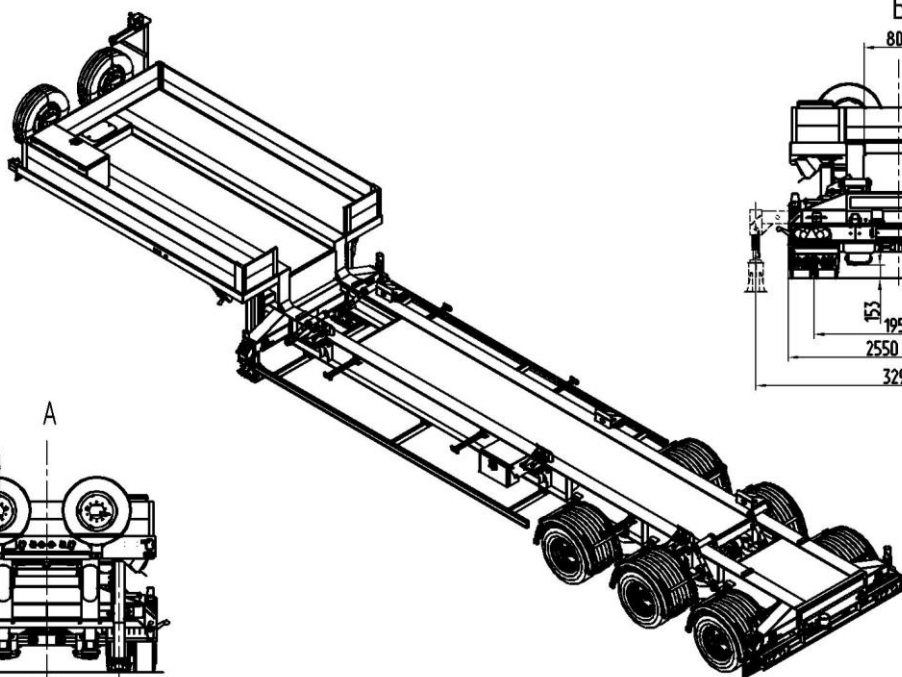
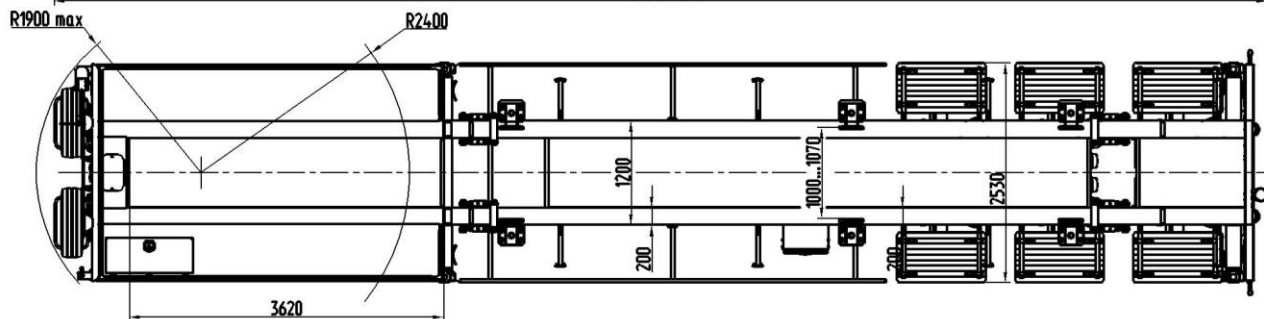
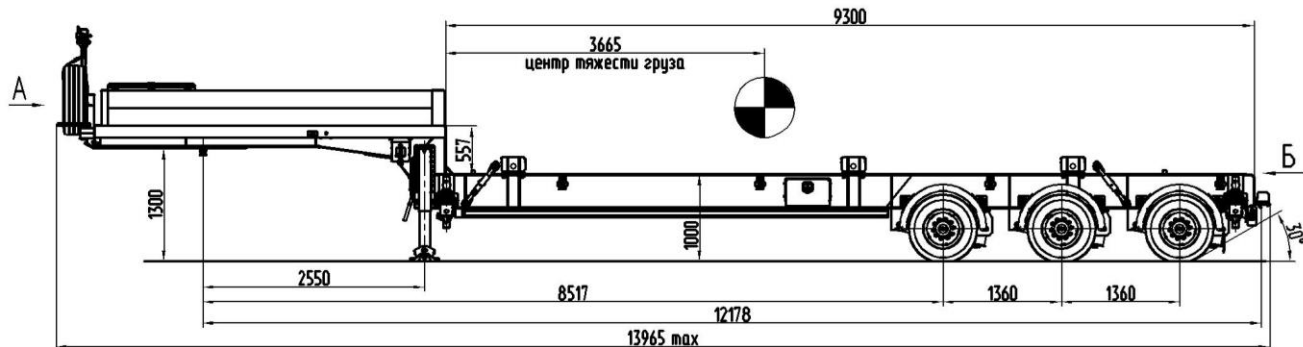
Р/С 40702810172020101600 Челябинское отделение №8597 ПАО Сбербанк

К/С 30101810700000000602, БИК 047501602

www.politrans.ru



Полуприцеп-тяжеловоз Политранс 94183-031-ШКМ



Размеры указаны при полной массе

Стандартное оснащение

- пневмопривод тормозов WABCO с EBS (Германия)
- опорное устройство JOST
- противооткатные упоры
- выдвижные винтовые опоры 4шт. (ход 200 мм)
- подставки под винтовые опоры 4шт, уложены на гусাকে
- подъемник запасного колеса
- алюминиевые борта на гусাকে
- металлический инструментальный ящик

Дополнительное оснащение

- smartboard WABCO
- маячок

Технические характеристики

Снаряженная масса, кг	7000
Масса груза, кг	25000
Полная масса, кг	32000
Нагрузка на шины, кг	21000
Нагрузка на седельно-сцепное устройство, кг	11000
Подвеска	Пневматическая
Шины / количество	Шина 235/75R 17,5 / 12+2
Сцепной шкворень	2 дюйма

в связи с постоянной работой по усовершенствованию конструкции прицепов и полуприцепов, возможны некоторые изменения, не отраженные в данной рекламе