

ПОЛИТРАНС

Завод по производству тяжеловозной прицепной техники

ООО ПКФ «Политранс»

454091, г. Челябинск, ул. Труда, 78, оф. 806,

Тел.: +7 (351) 245-39-17, Факс: +7 (351) 247-49-67

e-mail: info@politrans.ru

ИНН 7453062150, КПП 745301001, ОГРН 1027403862815,

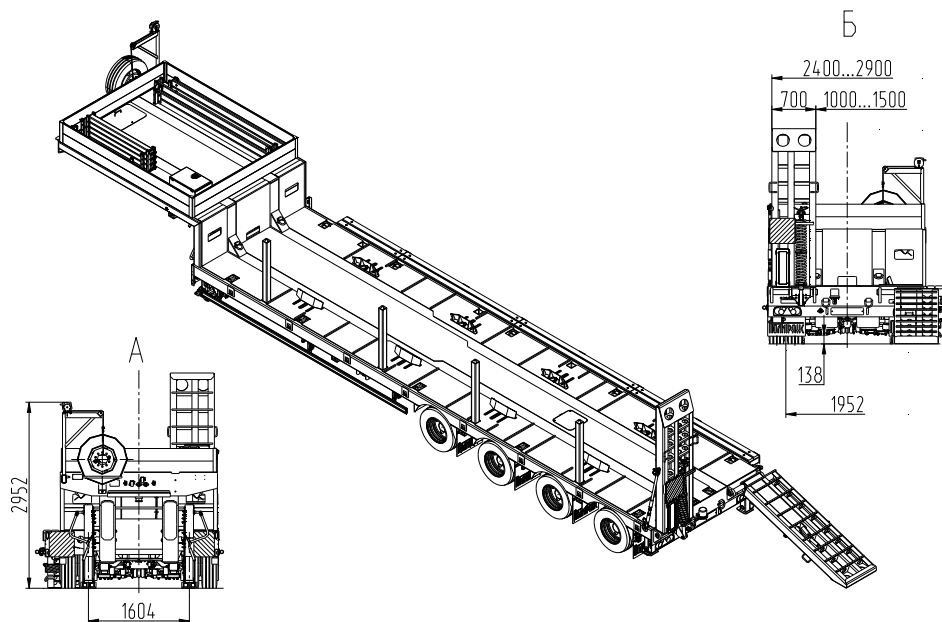
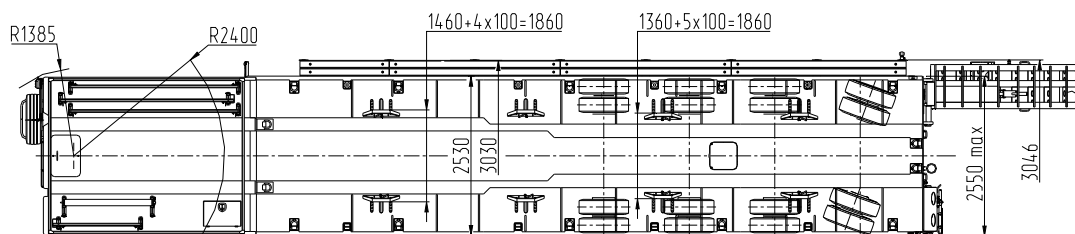
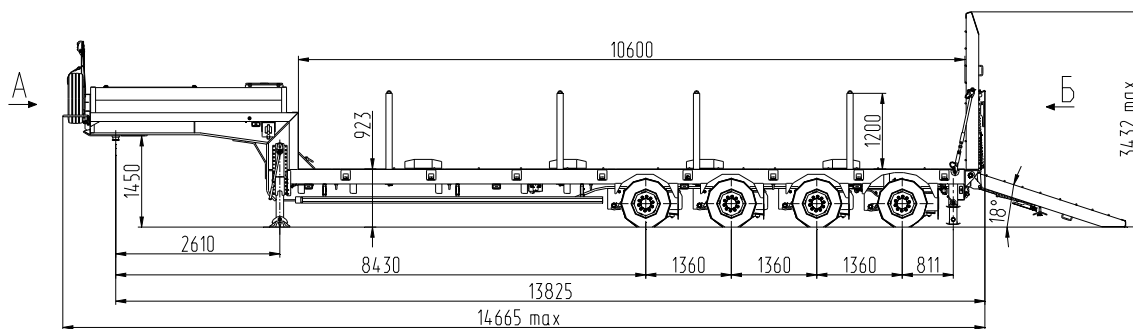
Р/С 40702810172020101600 Челябинское отделение №8597 ПАО Сбербанк

К/С 30101810700000000602, БИК 047501602

www.politrans.ru



Полуприцеп-тяжеловоз Политранс 94184-010 (спецификация 4G00)



Размеры указаны при полной массе

Стандартное оснащение

- пневмопривод тормозов WABCO с EBS
- опорное устройство
- противооткатные упоры
- уширители, кронштейны для укладки балок на гусাকে
- стойки, кронштейны для укладки на гусাকে
- отбойные брусья
- инструментальный ящик
- подъемник запасного колеса полуприцепа
- алюминиевая бортовая площадка на гусাকে
- трапы с механическим приводом
- дополнительные опоры для заезда техники

Технические характеристики

Снаряженная масса, кг	13900
Масса груза, кг	52100
Полная масса, кг	66000
Нагрузка на шины, кг	44000
Нагрузка на седельно-сцепное устройство, кг	22000
Подвеска	Пневматическая (3+1) 4 ось подруливающая
Шины / количество	235/75 R 17,5/16+1
Сцепной шкворень	3,5 дюйма (Германия)

В связи с постоянной работой по совершенствованию конструкции прицепов и полуприцепов, возможны некоторые изменения, не отраженные в данной рекламе