

ПОЛИТРАНС

Завод по производству тяжеловозной прицепной техники

ООО ПКФ «Политранс»

454091, г. Челябинск, ул. Труда, 78, оф. 806,
Тел.: +7 (351) 245-39-17, Факс: +7 (351) 247-49-67

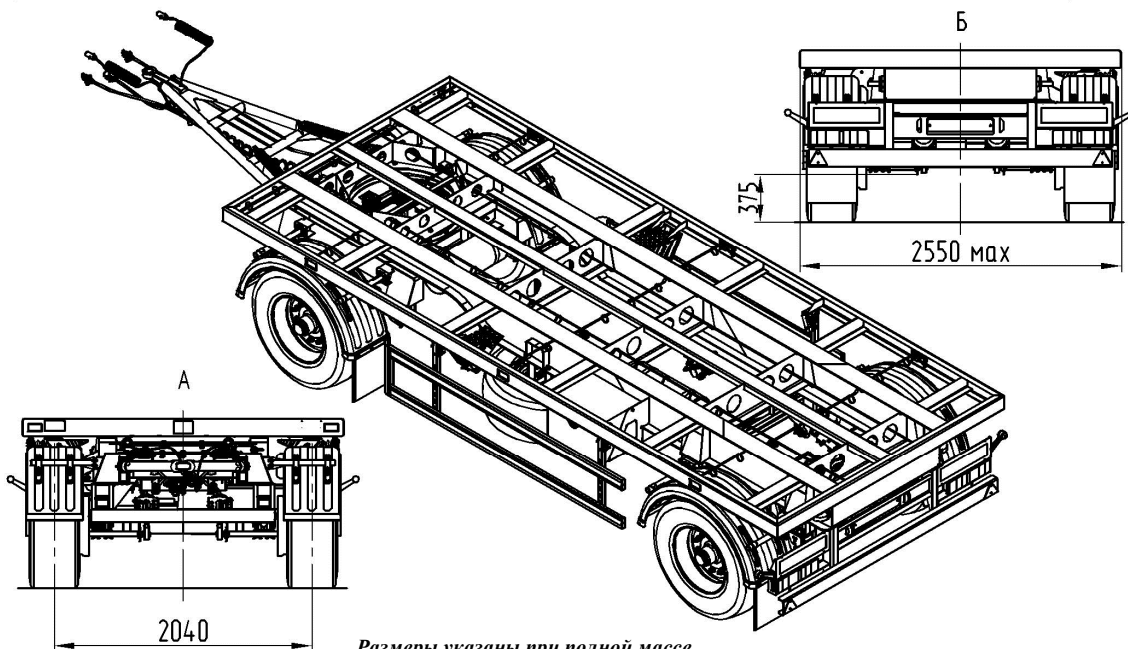
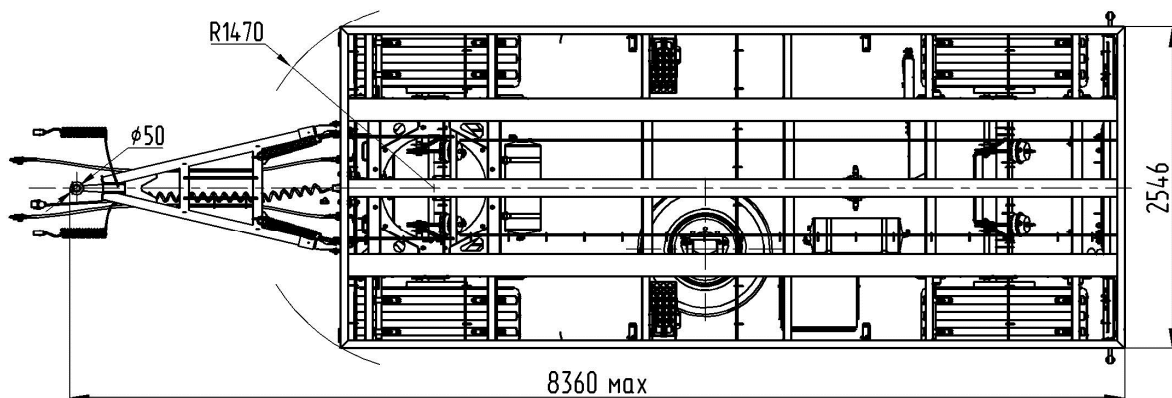
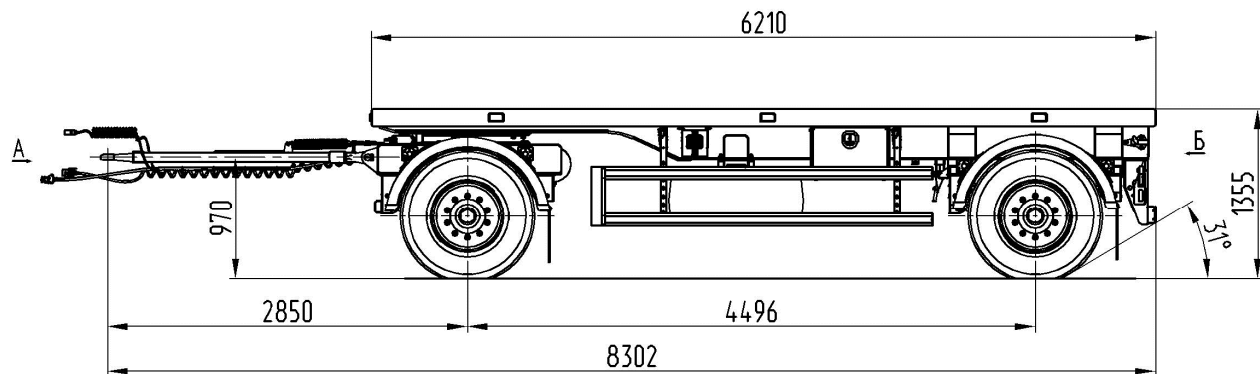
e-mail: info@politrans.ru

ИНН 7453062150, КПП 745301001, ОГРН 1027403862815,
Р/С 40702810172020101600 Челябинское отделение №8597 ПАО Сбербанк
К/С 30101810700000000602, БИК 047501602



www.politrans.ru

Прицеп ТСП 84282-000022 (спецификация 02)



Размеры указаны при полной массе

Стандартное оснащение

- Пневмопривод тормозов WABCO (Германия)
- Противооткатные упоры
- Подъемник запасного колеса
- Металлический инструментальный ящик

Технические характеристики

Снаряженная масса, кг	3500
Масса груза, кг	10500
Полная масса, кг	14000
Нагрузка на шины, кг	14000
Подвеска	Рессорная
Шины / количество	Шина 385/65 R 22,5 / 4+1
Сцепная петля, мм	Ø50

в связи с постоянной работой по усовершенствованию конструкции прицепов и полу-прицепов, возможны некоторые изменения, не отраженные в данной рекламе