

ПОЛИТРАНС

Завод по производству тяжеловозной прицепной техники

ООО ПКФ «Политранс»

454091, г. Челябинск, ул. Труда, 78, оф. 806,
Тел.: +7 (351) 245-39-17, Факс: +7 (351) 247-49-67

e-mail: info@politrans.ru

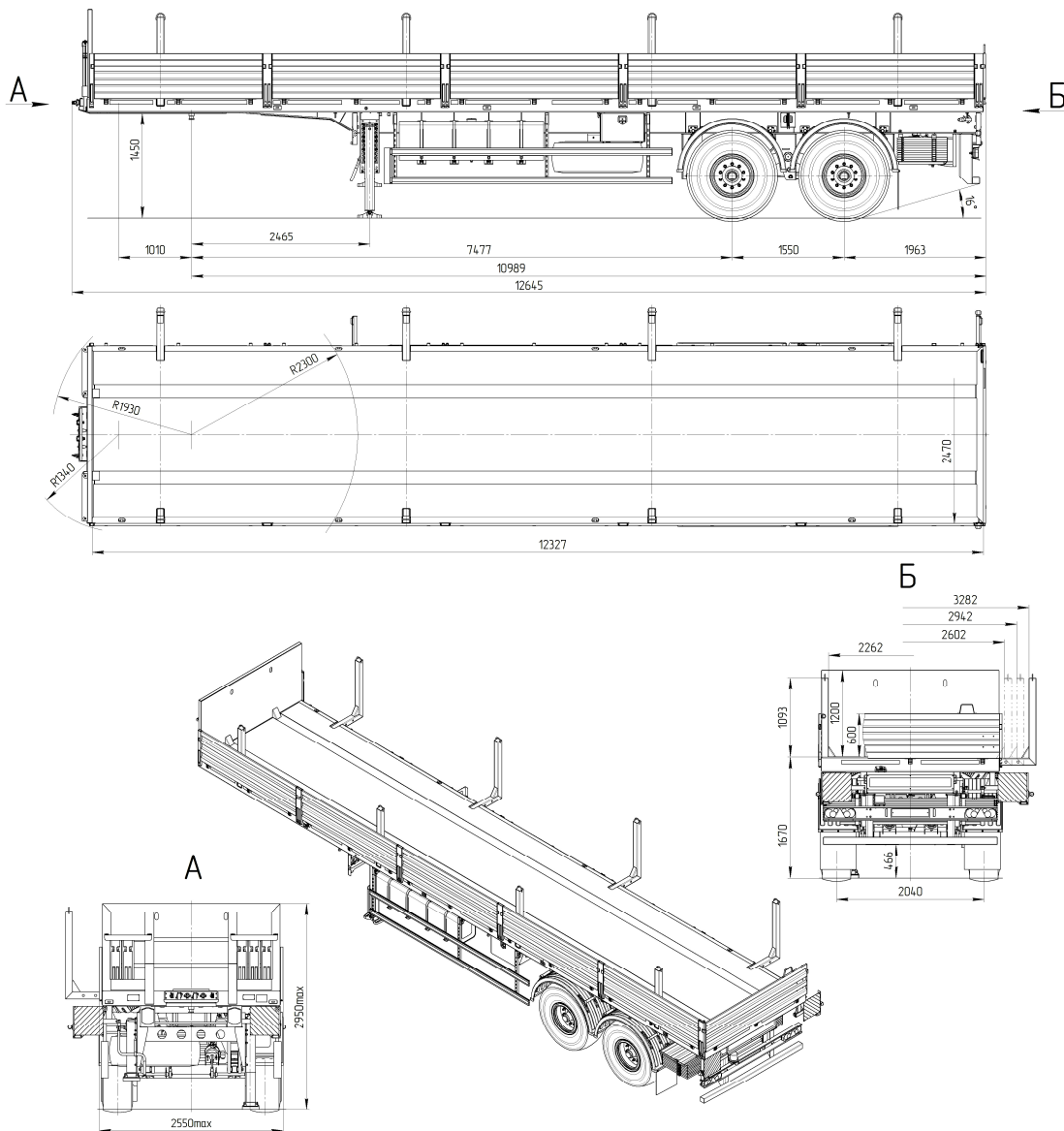
ИНН 7453062150, КПП 745301001, ОГРН 1027403862815,

Р/С 40702810172020101600 Челябинское отделение №8597 ПАО Сбербанк
К/С 30101810700000000602, БИК 047501602

www.politrans.ru



Полуприцеп ТСП 9417-0000010 (спецификация 62ВЖ)



Размеры указаны при полной массе

Стандартное оснащение

- пневмопривод тормозов WABCO (Германия)
- опорное устройство (Германия)
- комплект бортов, кронштейны для укладки под платформой
- настил платформы чечевица
- металлический инструментальный ящик 600 мм
- выдвижные петли для крепления груза (4 пары)
- передний щит
- выдвижные коники (4 пары)
- подъемник запасного колеса
- пластиковые крылья

Дополнительное оснащение

- топливный бак 450 л
- маячок и стробоскопы
- сигнализатор заднего хода

Технические характеристики

Снаряженная масса, кг	7200
Масса груза, кг	20000
Полная масса, кг	27200
Нагрузка на шины, кг	16000
Нагрузка на седельно-сцепное устройство, кг	11200
Подвеска	Зависимая рессорная
Шины / количество	Шина 425/85 R21/ 4+1
Сцепной шкворень	2 или 3,5 дюйма

в связи с постоянной работой по усовершенствованию конструкции прицепов и полуприцепов, возможны некоторые изменения, не отраженные в данной рекламе