

ПОЛИТРАНС

Завод по производству желтовозной прицепной техники

ООО ПКФ «Политранс»

454091, г. Челябинск, ул. Труда, 78, оф. 806,

Тел.: +7 (351) 245-39-17, Факс: +7 (351) 247-49-67

e-mail: info@politrans.ru

ИНН 7453062150, КПП 745301001, ОГРН 1027403862815,

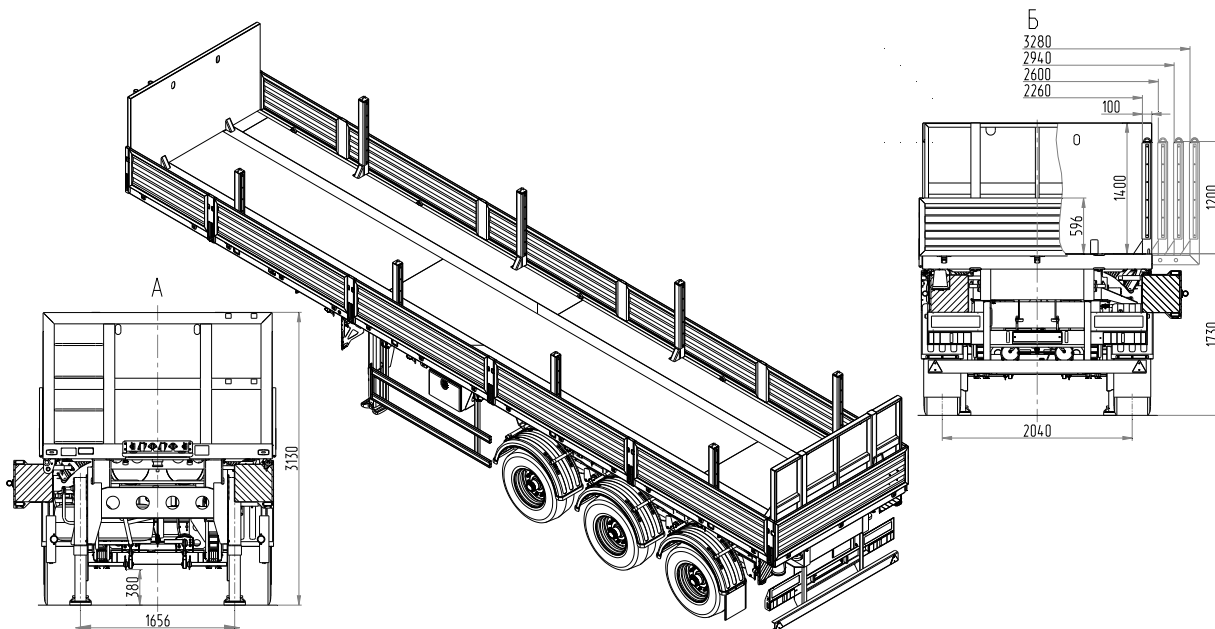
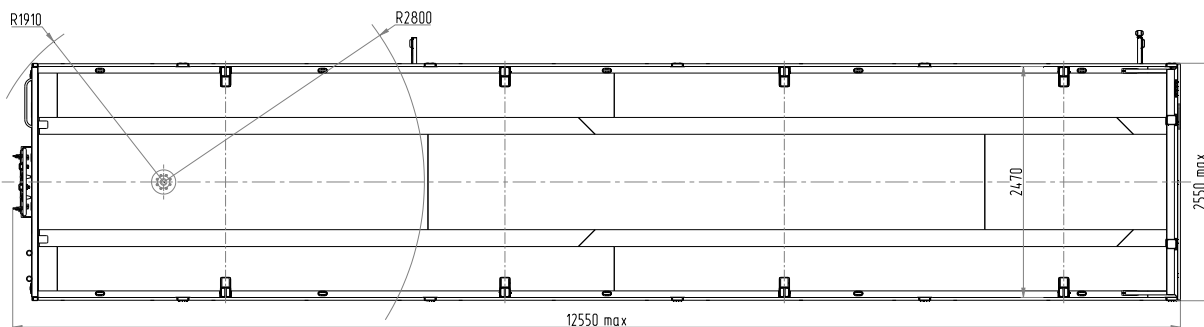
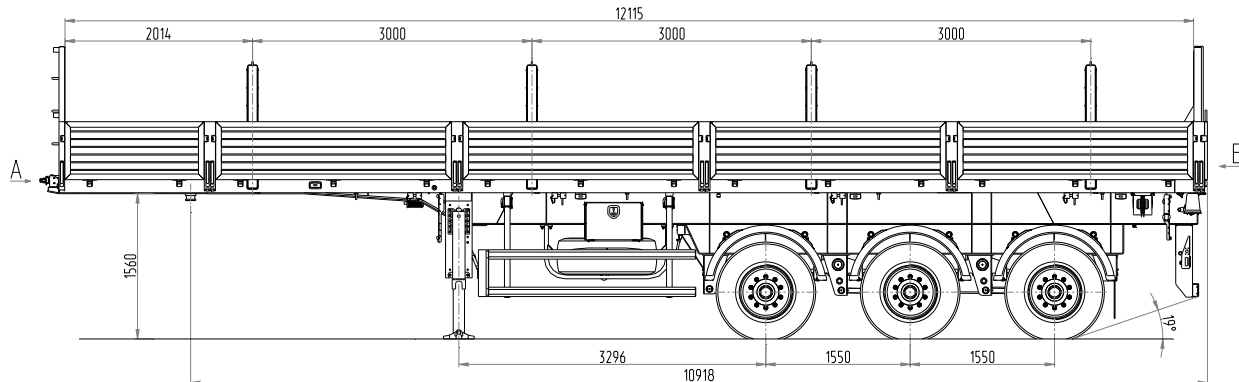
Р/С 40702810172020101600 Челябинское отделение №8597 ПАО Сбербанк

К/С 30101810700000000602, БИК 047501602

www.politrans.ru



Полуприцеп ТСП 94171-000010 (спецификация F9ВД1)



Размеры указаны при полной массе

Стандартное оснащение

- пневмопривод тормозов WABCO с ABS
- опорное устройство Jost
- противооткатные упоры
- корзина запасного колеса полуприцепа
- передний щит, задний щит, комплект бортов
- металлический инструментальный ящик
- выдвижные коники
- увязочные устройства с тросом (4 шт.)
- выдвижные петли для крепления груза (5 пар)
- заднее противоподкатное защитное устройство

Технические характеристики

Снаряженная масса, кг	8700
Масса груза, кг	33600
Полная масса, кг	42300
Нагрузка на шины, кг	27000
Нагрузка на седельно-сцепное устройство, кг	15300
Подвеска	Зависимая рессорная
Шины / количество	385/65 R 22,5/ 6+1
Сцепной шкворень	2 или 3,5 дюйма

в связи с постоянной работой по усовершенствованию конструкции прицепов и полуприцепов, возможны некоторые изменения, не отраженные в данной рекламе